

SIH-18BIR + SOH-18BIR

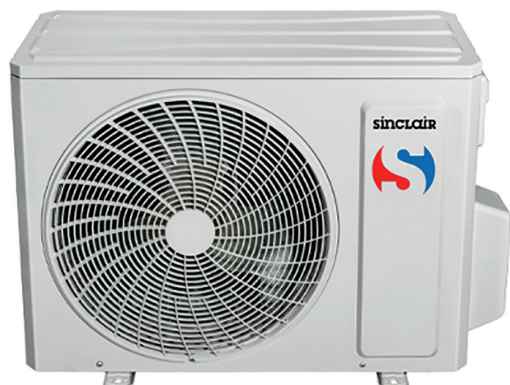
1/3

Ausseneinheit	Masseinheit	Wert
Kühlleistung (Inverter)	W	4600 (1000-5300)
Heizleistung (Inverter)	W	5200 (1000-5600)
Anschlussleistung Kühlen	W	1355
Anschlussleistung Heizen	W	1340
SEER		6.4
SCOP		4.0
Nennspannung	V	230
Nennfrequenz	Hz	50
Anzahl Phasen		1
Absicherung Ausseneinheit	A	C16
Anlaufstrom	A	< 2
Umgebungstemperaturbereich Kühlen	°C	-15 bis +43
Umgebungstemperaturbereich Heizen	°C	-25 bis +24
Luftdurchsatz	m ³ /Std	1950
Abtauen		automatisches Abtauen
Schalldruckpegel (bei 1m Abstand)	dB	55
Schalleistungspegel	dB	63
Masse Ausseneinheit (BxHxT)	mm	732x555x330
Gewicht netto	kg	26.5
Gewicht brutto	kg	29.0
Kältemitteltyp		R32
Kältemittelmenge	kg	0.75
Standardlänge Rohrleitung	m	5
zusätzliche Kältemittelmenge über Standardlänge	g/m	16
Flüssigkeitsrohr	"	1/4
Sauggasrohr	"	3/8
max. Höhendifferenz	m	10
max. Länge	m	25
Inneneinheit		
Schalldruckpegel (bei 1m Abstand)	dB(A)	31 bis 44
Schalleistungspegel	dB(A)	41 bis 54
Luftdurchsatz	m ³ /Std	600 bis 850
Masse Inneneinheit (BxHxT)	mm	970x300x225
Gewicht netto	kg	13.5
Gewicht brutto	kg	16.0
Fernbedienung		inklusive
WLAN		optional
App		vorhanden

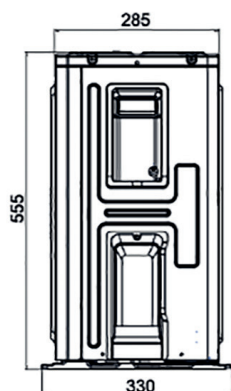
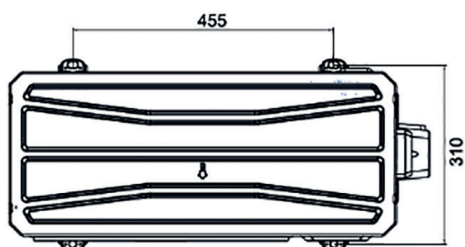
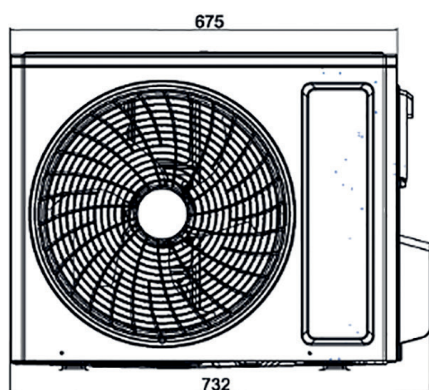
Technische Änderungen, Liefermöglichkeiten sowie Irrtümer vorbehalten.

SIH-18BIR + SOH-18BIR

Ausseneinheit



Abmessungen

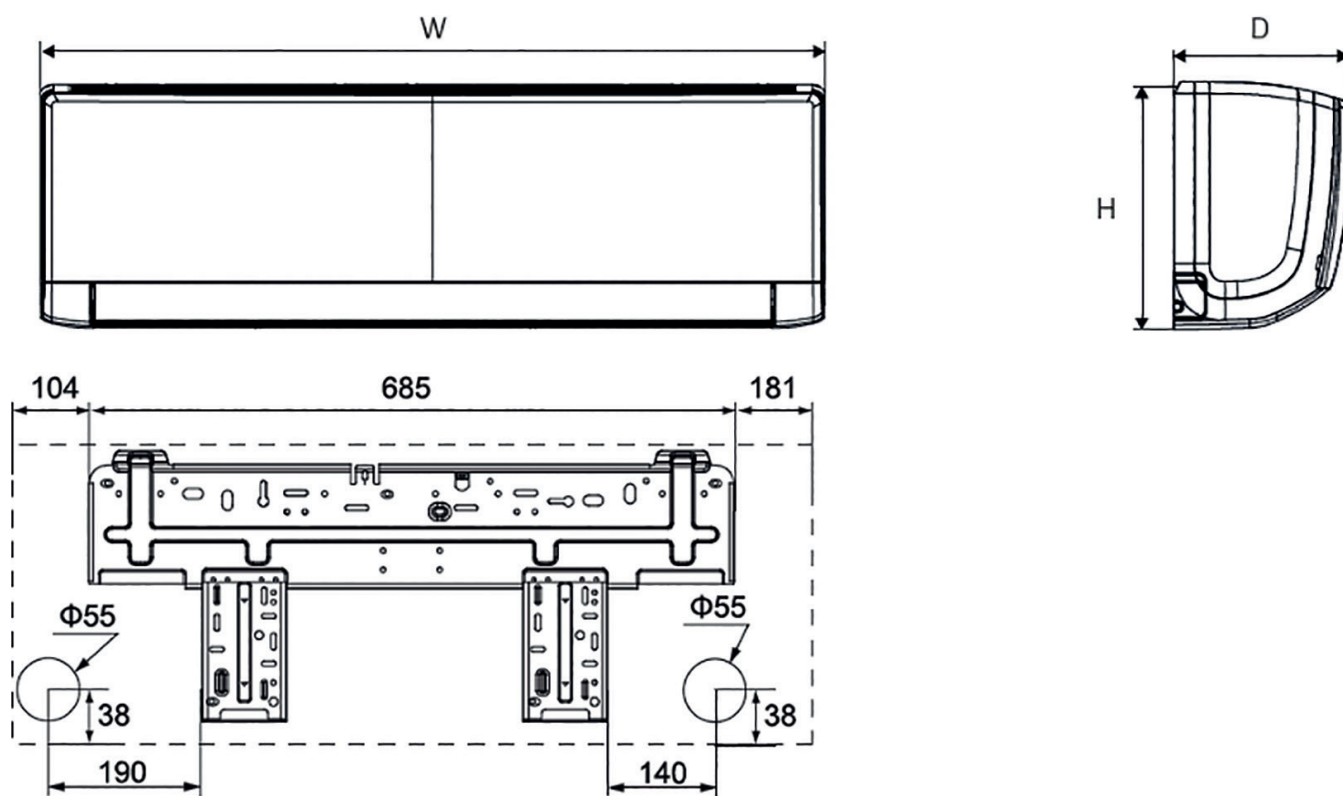


SIH-18BIR + SOH-18BIR

Inneneinheit



Abmessungen



Modell / Mass	W	H	D
SIH-18BIR	970	300	225

Längenangaben: mm