

K 12024 S-3

Stand-Kühlschrank

mit Gefrierfach für praktisches Kühlen und Gefrieren auf kleinstem Raum.



- Reinigung der Türabsteller im Geschirrspüler – ComfortClean
- Integriertes 4-Sterne-Gefrierfach
- Einfache und manuelle Bedienung

EAN: 4002515599457 / Materialnummer: 10157500 / Alte Materialnummer: 36120243EU1

Gerätekategorie	
Kühlschrank	•
Bauform	
Standgerät	•
Türanschlag	rechts
Türanschlag wechselbar	•
Design	
Gehäusefarbe	Weiss
Frontfarbe	Weiss
Beleuchtung Kühlzone	Glühlampe
Bedienkomfort	
ComfortClean	•
Steuerung	
Bedienkonzept	Drehregler
Kühlteil abschaltbar	Nein
Unabhängige Temperaturregelung der Kühl- und Gefrierzone	Nein
Anzahl Temperaturzonen	2
Kältegerät/Kühlzone	
Anzahl der Abstellflächen	2
davon teilbar (FlexiBoard)	1
Anzahl Gemüseschubladen	2
Aufbewahrungsfach für Butter und Käse	•
Anzahl Innentürabsteller für Konserven	1
Innentürabsteller für Flaschen	1
Innentürabsteller	2
Effizienz und Nachhaltigkeit	
Energieeffizienzklasse (A bis G)	E
Energieverbrauch pro Jahr in kWh	146,00
Energieverbrauch in 24 h in kWh	0,40
Technische Daten	
Gerätebreite in mm	601
Gerätehöhe in mm	850
Gerätetiefe in mm	628
Gewicht in kg	38,2
Klimaklasse	SN-ST
Kühlzone in l	126
4-Sterne-Gefrierzone in l	18
Gesamtnutzzinhalt in l	143
Lagerzeit bei Störung in h	9
Gefriervermögen in kg/24 h	4,29
Geräuschkategorie (A bis D)	C
Geräusch-Schalleistung in dB(A) re1pW	37
Stromaufnahme in Milliampere (mA)	800
Spannung in V	220-240
Absicherung in A	10
Phasenanzahl	1
Frequenz in Hz	50
Länge der elektrischen Leitung in m	2,4
Leuchtmittel tauschen	Kundendienst

K 12024 S-3

Stand-Kühlschrank

mit Gefrierfach für praktisches Kühlen und Gefrieren auf kleinstem Raum.



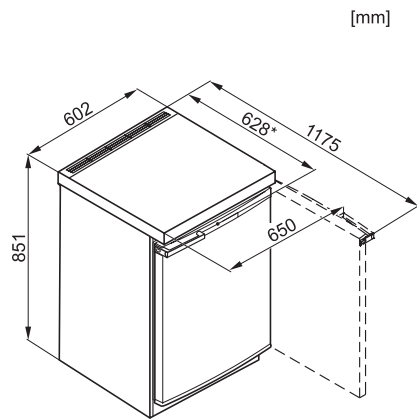
EAN: 4002515599457 / Materialnummer: 10157500 / Alte Materialnummer: 36120243EU1

Mitgeliefertes Zubehör	
Eierablage	•
Eiswürfelschale	•

K 12024 S-3

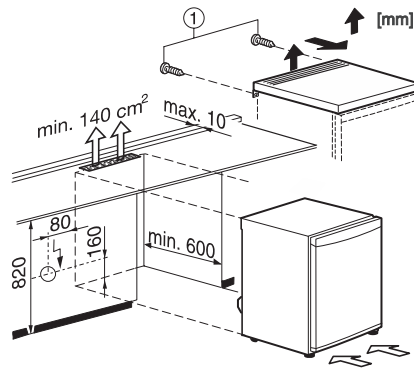
Stand-Kühlschrank

mit Gefrierfach für praktisches Kühlen und Gefrieren auf kleinstem Raum.



K12023S, K12023S-2, K12023S-3, K12024S, K12024S-2, K12324S-3 (*Fußnote)

*Damit der deklarierte Energieverbrauch erzielt wird, sind die dem Gerät beigefügten Abstandshalter zu verwenden. Hierdurch vergrößert sich die Gerätetiefe um ca. 3,5 cm. , Das Gerät ist ohne Verwendung der Abstandshalter voll funktionsfähig, hat aber einen geringfügig höheren Energieverbrauch.,



K12010S-2, K12012S-2, K12020S-1, K12022S-1, K12023S-2, K12024S-2, K12023S-3, K12024S-3, ohne Rahmen