

WCR 800-90 CH

W1 Waschmaschine Frontlader:

Für Ihren Komfort mit TwinDos, PowerWash, Miele@home und SteamCare.



- M Touch – Steuern über direktes Tasten oder einfaches Wischen
- Automatische Waschmitteldosierung auf Knopfdruck – TwinDos
- Schneller sauber geht nicht – QuickPowerWash
- 50 % weniger Bügeln plus maximale Anwendungsvielfalt – SteamCare
- Miele@home – clever vernetzt für mehr Möglichkeiten*

* Zusätzliches digitales Angebot der Miele & Cie. KG. Alle smarten Anwendungen werden durch das System Miele@home ermöglicht. Abhängig von Modell und Land kann der Funktionsumfang variieren.

EAN: 4002516083733 / Materialnummer: 11005940 / Alte Materialnummer: 11CR8906CH

Bauform	
Säulenfähig	•
Side-by-Side	•
Unterschiebbar	•
Türanschlag	rechts
Bauarten	
Produktmarke	W1 Chrome Edition
Frontlader	•
Schleudern	
Max. Schleuderdrehzahl	1600
Spülstop	•
Funktion "ohne Schleudern"	•
Design	
Gerätefarbe	Lotosweiss
Blendenfarbe	Lotosweiss
Türdesign	Chrom
Blendenausführung	schräg
Bedienungsart	Touch-Bedienung
Display	M Touch
Reinigungsleistung	
Innovative Waschtechnologie PowerWash	•
Automatische Waschmitteldosierung TwinDos	•
Portionsgerechte Dosierung CapDosing	•
Fleckenoption	•
Geprüfte Virus-Hygiene	•
Wäscheschonung	
Schontrommel	•
Beladung in kg	9,0
Bedienkomfort	
Vernetzung mit Miele@home	•
Startvorwahl bis zu 24 h	•
Restzeitanzeige	•
Tageszeitanzeige	•
Programmablaufanzeige	•
Waschassistent	•
Infotexte	•
Favoritenprogramme	•
Trommelbeleuchtung	LED
MultiLingua	•
AutoClean-Einspülkasten	•
AddLoad	•
Effizienz und Nachhaltigkeit	
Energieeffizienzklasse (A bis G)	A
Gewichteter Energieverbrauch pro 100 Betriebszyklen für den Waschzyklus in kWh	49
Gewichteter Wasserverbrauch pro Betriebszyklus in l	48
Schleudereffizienzklasse	A
Luftschallemissionsklasse (beim Schleudern)	A
Luftschallemission beim Schleudern in dB(A) re1pW	68
Dauer des Programms "ECO 40-60" bei Nennkapazität	199

WCR 800-90 CH

W1 Waschmaschine Frontlader:

Für Ihren Komfort mit TwinDos, PowerWash, Miele@home und SteamCare.



EAN: 4002516083733 / Materialnummer: 11005940 / Alte Materialnummer: 11CR8906CH

Leistungsaufnahme im Aus-Zustand in W	0,30
Leistungsaufnahme im vernetzten Bereitschaftsbetrieb in W	0,70
EcoFeedback	•
Niedrigtemperaturwaschen "kalt" und "20 °C"	•
Mengenautomatik	•
Wassermengenzähler	•
Schaumregulierung	•
ProfiEco Motor	•
Waschprogramme	
QuickPowerWash	•
Automatic plus	•
Baumwolle	•
Pflegeleicht	•
Feinwäsche	•
Oberhemden	•
Seide (Handwäsche)	•
Wolle (Handwäsche)	•
Express 20	•
Dunkle Wäsche	•
Jeans	•
Outdoor	•
Imprägnieren	•
Sportwäsche	•
Sportschuhe	•
Federbetten	•
Kopfkissen	•
Daunen	•
Gardinen	•
Baumwolle Hygiene	•
Auffrischen (Dampf)	•
Finish Dampf	•
Maschine reinigen	•
Baumwolle Pfeil	•
Neue Textilien	•
Nur Spülen	•
Stärken	•
Pumpen/Schleudern	•
ECO 40-60	•
Extras	
SingleWash	•
Kurz	•
Einweichen	•
Vorwäsche	•
Wasser plus	•
Zusätzlicher Spülgang	•
Extra leise	•
Vorbügeln	•
Summer	•
AllergoWash	•
Qualität	
Laugenbehälter	Edelstahl

WCR 800-90 CH

W1 Waschmaschine Frontlader:

Für Ihren Komfort mit TwinDos, PowerWash, Miele@home und SteamCare.



EAN: 4002516083733 / Materialnummer: 11005940 / Alte Materialnummer: 11CR8906CH

Kontergewichte aus Grauguss

•

Sicherheit

Wasserschutzsystem

Waterproof-System

Kindersicherung

•

PIN-Code

•

Optische Schnittstelle

•

Technische Daten

Abmessungen in mm (Breite)

596

Abmessungen in mm (Höhe)

850

Abmessungen in mm (Tiefe)

636

Gerätetiefe bei geöffneter Tür in mm

1054

Gerätetiefe ohne Tür (für Unterbau) in mm

600

Gewicht in kg

97

Gesamtanschluss in kW

4,40

Spannung in V

230, 400

Absicherung in A

10

Frequenz in HZ

50

Länge der elektrischen Leitung in m

2

Länge der elektrischen Leitung in m

2,0

Mitgeliefertes Zubehör

3 Caps

•

UltraPhase 1 + 2

•

Gutschein für 5 Kartuschen Miele UltraPhase

•

Verfügbare Displaysprachen

Verfügbare Displaysprachen durch MultiLingua

bahasa malaysia, dansk, deutsch, english (AU), english (CA), english (GB), english (US), español, français (CA), français (FR), hrvatski, italiano, magyar, nederlands, norsk, polski, português, русский, română, slovenčina, slovenščina, srpski, suomi, svenska, türkçe, українська, čeština, ελληνικά,

WCR 800-90 CH

W1 Waschmaschine Frontlader:

Für Ihren Komfort mit TwinDos, PowerWash, Miele@home und SteamCare.



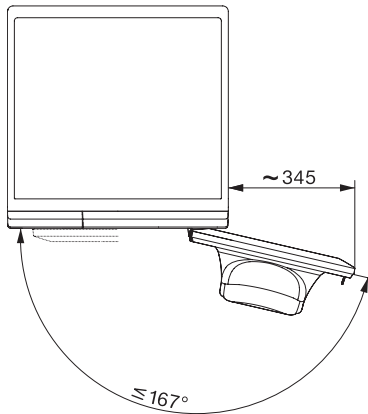
W1 ChromeEdition, schräge Blende, Skizze



W1 ChromeEdition, schräge Blende, Vorderansicht



W1 ChromeEdition, schräge Blende, Seitenansicht



W1 ChromeEdition, schräge Blende, Draufsicht