

WWI 800-60 CH

W1 Waschmaschine Frontlader:

Mit TwinDos und SingleWash für energie- und zeitsparende Wäschepflege.



- Automatische Waschmitteldosierung auf Knopfdruck – TwinDos
- Schneller sauber geht nicht – QuickPowerWash
- Die perfekte Ergänzung für spezielle Anwendungen – CapDosing
- Display plus komfortable Bedienung per Fingertipp – ComfortSensor
- Miele@home – clever vernetzt für mehr Möglichkeiten*

*Zusätzliches digitales Angebot der Miele & Cie. KG. Alle smarten Anwendungen werden durch das System Miele@home ermöglicht. Abhängig von Modell und Land kann der Funktionsumfang variieren.

EAN: 4002516258223 / Materialnummer: 11348230 / Alte Materialnummer: 11WI8601CH

Bauform	
Säulenfähig	•
Side-by-Side	•
Unterschiebbar	•
Türanschlag	rechts
Bauarten	
Produktmarke	W1 White Edition
Frontlader	•
Schleudern	
Max. Schleuderdrehzahl	1600
Spülstop	•
Funktion "ohne Schleudern"	•
Design	
Gerätefarbe	Lotosweiss
Blendenfarbe	Lotosweiss
Türdesign	Obsidianschwarz mit Chromring
Farbe Drehwahlschalter	Lotosweiss / Ring Chrom
Blendenausführung	5° geneigt
Bedienungsart	Drehwahlschalter
Display	ComfortSensor weiss, 1-zeilig
Reinigungsleistung	
Innovative Waschtechnologie PowerWash	•
Automatische Waschmitteldosierung TwinDos	•
Portionsgerechte Dosierung CapDosing	•
Fleckenoption	•
Geprüfte Virus-Hygiene	•
Wäscheschonung	
Schontrommel	•
Beladung in kg	9,0
Bedienkomfort	
Vernetzung mit Miele@home	•
Startvorwahl bis zu 24 h	•
Restzeitanzeige	•
Programmablaufanzeige	•
MultiLingua	•
AutoClean-Einspülkasten	•
AddLoad	•
Effizienz und Nachhaltigkeit	
Energieeffizienzklasse (A bis G)	A
Gewichteter Energieverbrauch pro 100 Betriebszyklen für den Waschzyklus in kWh	49
Gewichteter Wasserverbrauch pro Betriebszyklus in l	48
Schleudereffizienzklasse	A
Luftschallemissionsklasse (beim Schleudern)	A
Luftschallemission beim Schleudern in dB(A) re1pW	68
Dauer des Programms "ECO 40–60" bei Nennkapazität	199
Leistungsaufnahme im Aus-Zustand in W	0,40
Leistungsaufnahme im vernetzten Bereitschaftsbetrieb in W	0,80
EcoFeedback	•

WWI 800-60 CH

W1 Waschmaschine Frontlader:

Mit TwinDos und SingleWash für energie- und zeitsparende Wäschepflege.



EAN: 4002516258223 / Materialnummer: 11348230 / Alte Materialnummer: 11WI8601CH

Niedrigtemperaturwaschen "kalt" und "20 °C"	•
Mengenautomatik	•
Wassermengenzähler	•
Schaumregulierung	•
ProfiEco Motor	•
Waschprogramme	
QuickPowerWash	•
Automatic plus	•
Baumwolle	•
Pflegeleicht	•
Feinwäsche	•
Oberhemden	•
Seide (Handwäsche)	•
Wolle (Handwäsche)	•
Express 20	•
Dunkles/Jeans	•
Outdoor	•
Imprägnieren	•
Sportwäsche	•
Federbetten	•
Kopfkissen	•
Daunen	•
Gardinen	•
Baumwolle Hygiene	•
Maschine reinigen	•
Baumwolle Pfeil	•
Neue Textilien	•
Nur Spülen/Stärken	•
Pumpen/Schleudern	•
ECO 40–60	•
Extras	
SingleWash	•
Kurz	•
Einweichen	•
Vorwäsche	•
Wasser plus	•
Zusätzlicher Spülgang	•
Extra leise	•
Vorbügeln	•
Summer	•
AllergoWash	•
Qualität	
Laugenbehälter	Edelstahl
Kontergewichte aus Grauguss	•
Sicherheit	
Wasserschutzsystem	Watercontrol-System
Kindersicherung	•
PIN-Code	•
Optische Schnittstelle	•
Technische Daten	
Abmessungen in mm (Breite)	596

WWI 800-60 CH

W1 Waschmaschine Frontlader:

Mit TwinDos und SingleWash für energie- und zeitsparende Wäschepflege.



EAN: 4002516258223 / Materialnummer: 11348230 / Alte Materialnummer: 11WI8601CH

Abmessungen in mm (Höhe)	850
Abmessungen in mm (Tiefe)	643
Gerätetiefe bei geöffneter Tür in mm	1077
Gewicht in kg	94
Gesamtanschluss in kW	4,40
Spannung in V	230, 400
Absicherung in A	10
Frequenz in HZ	50
Länge der elektrischen Leitung in m	2
Länge der elektrischen Leitung in m	2,0
Mitgeliefertes Zubehör	
3 Caps	•
UltraPhase 1 + 2	•
Gutschein für 5 Kartuschen Miele UltraPhase	•
Verfügbare Displaysprachen	
Verfügbare Displaysprachen durch MultiLingua	deutsch, english (GB), français (FR), hrvatski, italiano, magyar, nederlands, polski, română, slovenščina, srpski, türkçe, ελληνικά

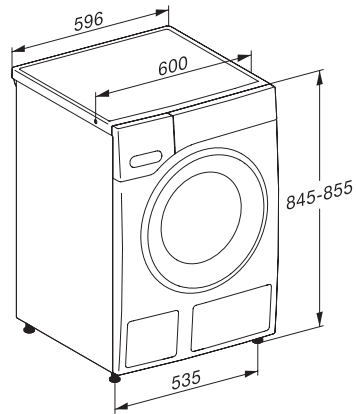
WWI 800-60 CH

W1 Waschmaschine Frontlader:

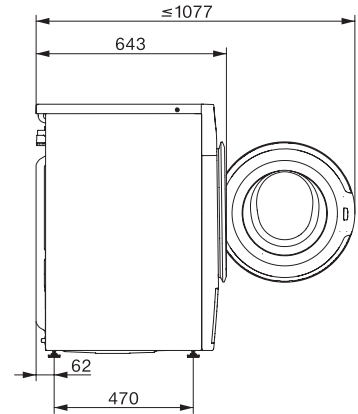
Mit TwinDos und SingleWash für energie- und zeitsparende Wäschepflege.



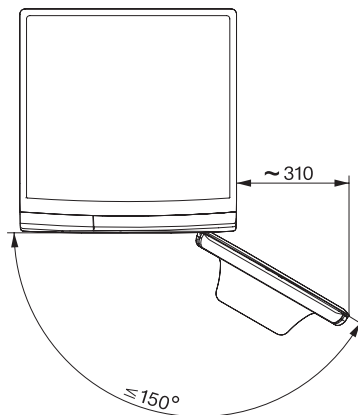
W1 Skizze, 5 Grad Blende, Maße in cm



W1 Skizze, 5 Grad Blende, Maße in cm



W1 Skizze, 5 Grad Blende, Maße in cm



W1 Skizze, 5 Grad Blende, Maße in cm