

WWG 700-60 CH

W1 Waschmaschine Frontlader:

Mit Warmwasseranschluss, TwinDos und Miele@home besonders ökologisch waschen.



- Strom sparen mit zusätzlichem Anschluss für Warmwasser
- Automatische Waschmitteldosierung auf Knopfdruck – TwinDos
- Die perfekte Ergänzung für spezielle Anwendungen – CapDosing
- Display plus komfortable Bedienung per Fingertipp – ComfortSensor
- Miele@home – clever vernetzt für mehr Möglichkeiten*

* Zusätzliches digitales Angebot der Miele & Cie. KG. Alle smarten Anwendungen werden durch das System Miele@home ermöglicht. Abhängig von Modell und Land kann der Funktionsumfang variieren.

EAN: 4002516258261 / Materialnummer: 11357850 / Alte Materialnummer: 11WG7603CH

Bauform	
Säulenfähig	•
Side-by-Side	•
Unterschiebbar	•
Türanschlag	rechts
Bauarten	
Produktmarke	W1 White Edition
Frontlader	•
Schleudern	
Max. Schleuderdrehzahl	1400
Spülstop	•
Funktion "ohne Schleudern"	•
Design	
Gerätefarbe	Lotosweiss
Blendenfarbe	Lotosweiss
Türdesign	Obsidianschwarz mit Chromring
Farbe Drehwahlschalter	Lotosweiss / Ring Chrom
Blendenausführung	5° geneigt
Bedienungsart	Drehwahlschalter
Display	ComfortSensor weiss, 1-zeilig
Reinigungsleistung	
Automatische Waschmitteldosierung TwinDos	•
Portionsgerechte Dosierung CapDosing	•
Wäscheschonung	
Schontrommel	•
Beladung in kg	9,0
Bedienkomfort	
Vernetzung mit Miele@home	•
Startvorwahl bis zu 24 h	•
Restzeitanzeige	•
Programmablaufanzeige	•
MultiLingua	•
AutoClean-Einspülkasten	•
AddLoad	•
Effizienz und Nachhaltigkeit	
Energieeffizienzklasse (A bis G)	A
Gewichteter Energieverbrauch pro 100 Betriebszyklen für den Waschzyklus in kWh	49
Gewichteter Wasserverbrauch pro Betriebszyklus in l	48
Schleudereffizienzklasse	B
Luftschallemissionsklasse (beim Schleudern)	A
Luftschallemission beim Schleudern in dB(A) re1pW	68
Dauer des Programms "ECO 40-60" bei Nennkapazität	209
Leistungsaufnahme im Aus-Zustand in W	0,40
Leistungsaufnahme im vernetzten Bereitschaftsbetrieb in W	0,80
Warmwasseranschluss	•
Niedrigtemperaturwaschen "kalt" und "20 °C"	•
Mengenautomatik	•
Wassermengenzähler	•

WWG 700-60 CH

W1 Waschmaschine Frontlader:

Mit Warmwasseranschluss, TwinDos und Miele@home besonders ökologisch waschen.



EAN: 4002516258261 / Materialnummer: 11357850 / Alte Materialnummer: 11WG7603CH

Schaumregulierung	•
ProfiEco Motor	•
Waschprogramme	
Automatic plus	•
Baumwolle	•
Pflegeleicht	•
Feinwäsche	•
Oberhemden	•
Seide (Handwäsche)	•
Wolle (Handwäsche)	•
Express 20	•
Dunkles/Jeans	•
Outdoor	•
Imprägnieren	•
Sportwäsche	•
Maschine reinigen	•
Baumwolle Pfeil	•
Nur Spülen/Stärken	•
Pumpen/Schleudern	•
ECO 40–60	•
Extras	
Kurz	•
Einweichen	•
Vorwäsche	•
Wasser plus	•
Zusätzlicher Spülgang	•
Extra leise	•
Vorbügeln	•
Summer	•
AllergoWash	•
Qualität	
Laugenbehälter	Edelstahl
Kontergewichte aus Grauguss	•
Sicherheit	
Wasserschutzsystem	Waterproof-System
Kindersicherung	•
PIN-Code	•
Optische Schnittstelle	•
Technische Daten	
Abmessungen in mm (Breite)	596
Abmessungen in mm (Höhe)	850
Abmessungen in mm (Tiefe)	643
Gerätetiefe bei geöffneter Tür in mm	1077
Gewicht in kg	96
Gesamtanschluss in kW	4,40
Spannung in V	230, 400
Absicherung in A	10
Frequenz in HZ	50
Länge der elektrischen Leitung in m	2
Länge der elektrischen Leitung in m	2,0

WWG 700-60 CH

W1 Waschmaschine Frontlader:

Mit Warmwasseranschluss, TwinDos und Miele@home besonders ökologisch waschen.



EAN: 4002516258261 / Materialnummer: 11357850 / Alte Materialnummer: 11WG7603CH

Mitgeliefertes Zubehör

3 Caps

•

UltraPhase 1 + 2

•

Gutschein für 5 Kartuschen Miele UltraPhase

•

Verfügbare Displaysprachen

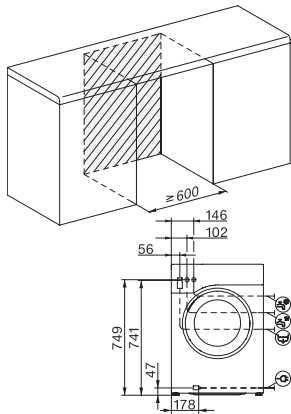
Verfügbare Displaysprachen durch MultiLingua

deutsch, english (GB),
français (FR), hrvatski,
italiano, magyar,
nederlands, polski, română,
slovenščina, srpski, türkçe,
ελληνικά

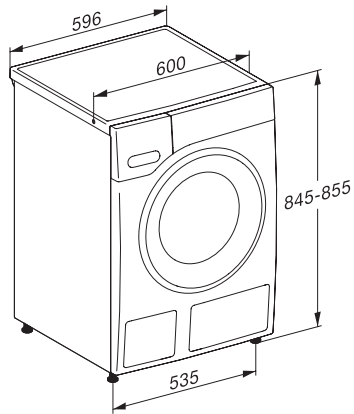
WWG 700-60 CH

W1 Waschmaschine Frontlader:

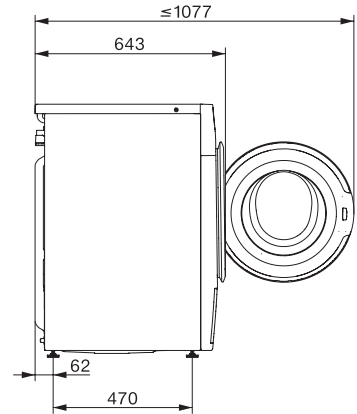
Mit Warmwasseranschluss, TwinDos und Miele@home besonders ökologisch waschen.



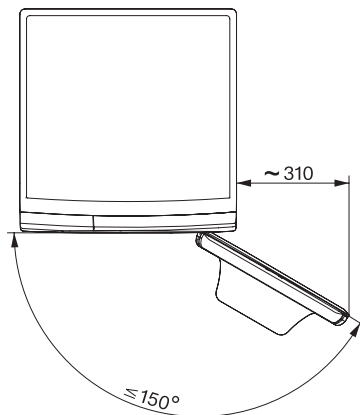
W1 Skizze, 5 Grad Blende, Maße in cm



W1 Skizze, 5 Grad Blende, Maße in cm



W1 Skizze, 5 Grad Blende, Maße in cm



W1 Skizze, 5 Grad Blende, Maße in cm