

## iQ500, Einbau-Kühl-Gefrier-Kombination mit Gefrierbereich unten, 177.2 x 55.8 cm, Flachscharnier mit Softeinzug KI87SADD1H



coolEfficiency Einbau-Kühl-Gefrier-Kombination mit hyperFresh plus Box für bis zu 2 Mal länger frisches Obst und Gemüse.

- ✓ Die hyperFresh plus Box mit Feuchteregulierung hält Obst und Gemüse bis zu 2x länger frisch.
- ✓ LED-Beleuchtung – gleichmässig und bis in die kleinste Küchlschrankecke, damit Sie immer alles finden.
- ✓ Die bigBox: um grosses Gefriergut optimal zu lagern und zu stapeln.
- ✓ Die easyAccess Glasablagen für mehr Beladungskomfort und mehr Überblick über alle Lebensmittel.
- ✓ Alle Gefrierfächer und Glasplatten sind einfach herausnehmbar, die varioZone stellt sich flexibel auf Ihre Platzansprüche ein.

### Ausstattung

#### Technische Daten

Energieeffizienzklasse (EU 2017/1369): D  
 Durchschnittlicher Energieverbrauch in Kilowattstunden pro Jahr (kWh/a): 165 kWh/annum  
 Summe der Volumen der Tiefkühlfächer: 62 l  
 Summe der Volumen der Kaltlagerfächer: 208 l  
 Luftschallemissionen: 35 dB(A) re 1 pW  
 Luftschallemissionsklasse: B  
 Bauform: Eingebaut  
 Dekorrahmen/ -platte: Nicht möglich  
 Höhe: 1772 mm  
 Gerätebreite: 558 mm  
 Gerätetiefe: 545 mm  
 Min. Nischenmaße für Installation (H x B x T): 1775.0 x 560 x 550 mm  
 Nettogewicht: 63.9 kg  
 Anschlusswert: 120 W  
 Absicherung: 10 A  
 Türanschlag: Rechts wechselbar  
 Spannung: 220-240 V  
 Frequenz: 50 Hz  
 Approbationszertifikate: CE, VDE  
 Länge Netzkabel: 230 cm  
 Lagerung bei Stromausfall (h): 12 h  
 Anzahl Verdichter: 1  
 Anzahl unabhängiger Kühlkreisläufe: 2  
 Innenlüfter: Ja  
 Scharniere wechselbar: Ja  
 Anzahl verstellbarer Ablagen-Kühlteil (Stck): 4  
 Flaschenregale: Nein  
 Frostfree System: Nein  
 Art der Installation: Vollintegrierbar  
 Scharnierart: Flachscharnier

### Integriertes Zubehör

- 3 x Eierablage
- 1 x Eiswürfelschale
- 1 x Flaschenkamm in Türabsteller



**iQ500, Einbau-Kühl-Gefrier-  
Kombination mit Gefrierbereich unten,  
177.2 x 55.8 cm, Flachscharnier mit  
Softeinzug  
KI87SADD1H**

#### Ausstattung

- coolEfficiency
- Integrierbar Flachscharnier-Technik, softClose mit Türdämpfung
- easy Installation

#### Leistung und Verbrauch

- Energieeffizienzklasse: D
- Nutzinhalt gesamt: 270 l
- Nutzinhalt Kühlteil: 208 l
- Nutzinhalt Gefrierteil: 62 l
- Gefriervermögen (kg/24h): 5
- Jährlicher Energieverbrauch (kWh)<sup>1</sup>: 165
- Klimaklasse: SN-ST
- superGefrieren
- Geräusch: 35 dB
- Lagerzeit bei Störung: 12 h

#### Design

- LED-Beleuchtung im Kühlteil

#### Komfort und Sicherheit

- Elektronische Temperaturregelung, exakt digital ablesbar
- freshSense-konstante Temperatur durch intelligente Sensortechnik
- Getrennte Temperaturregelung für Kühl- und Gefrierraum
- Super Kühlen: automatische Deaktivierung
- Super Gefrieren: Manuelle/automat. Aktivierung
- Urlaubsschaltung
- 
- Warnsignal Tür offen: akustisch
- Optisches und akustisches Warnsystem bei Temperaturanstieg, mit Memory-Funktion

#### Kühlteil

- 5 Abstellflächen aus Sicherheitsglas (4 höhenverstellbar), davon 1 x varioShelf teilbar und unterschiebbar, 1 x easyAccess shelf, ausziehbar
- 5 Türabsteller, davon 1 Butter-/ Käsefach

#### Frischhaltesystem

- 1 hyperFresh plus Box mit Feuchteregelung - hält Obst und Gemüse bis zu 2x länger frisch
- 

#### Gefrierteil

- lowFrost - geringere Eisbildung, schnelleres Abtauen
- Vario Zone - herausnehmbare Sicherheitsglasplatten für extra viel Platz!
- 2 transparente Gefriergut-Schubladen, davon 1 BigBox

#### Masse

- Gerätemasse: H 177 x B 56 x T 55 cm
- Nischenmasse (H x B x T): 177.5 cm x 56.0 cm x 55.0 cm

#### Technische Informationen

- Türanschlag rechts, wechselbar
- 
- Anschlusswert: 120 W
- 220 - 240 V

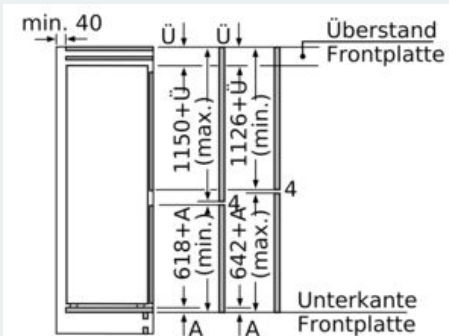
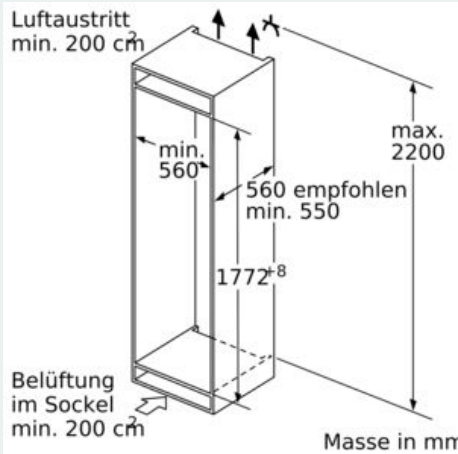
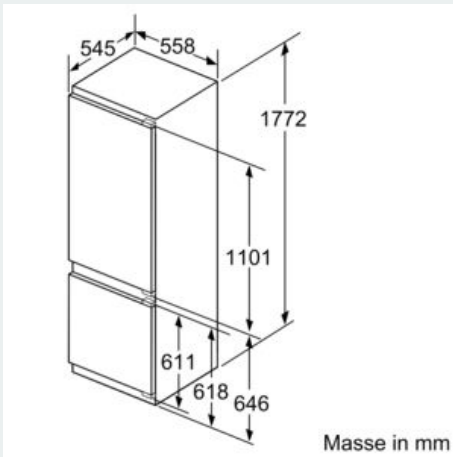
#### Zubehör

- 3 x Eierablage, 1 x Eismwürfelschale, 1 x Flaschenkamm in Türabsteller

- Flaschenkamm
- <sup>1</sup>Auf Basis der Ergebnisse der Normprüfung über 24 Std. Tatsächlicher Verbrauch abhängig von Nutzung/Standort des Geräts.

iQ500, Einbau-Kühl-Gefrier-Kombination mit Gefrierbereich unten, 177.2 x 55.8 cm, Flachscharnier mit Softeinzug  
KI87SADD1H

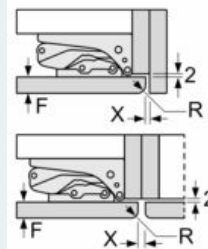
Maßzeichnungen



Die angegebenen Möbeltürmasse gelten für eine Türfuge von 4 mm.

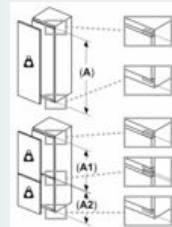
Masse in mm

Masse in mm  
Empfehlung Spaltmasse für Flachscharnier



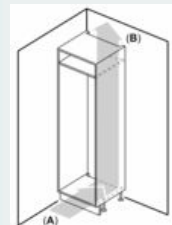
F	R	X
16-19	0-3	2,5
20	0-1	3
	2-3	2,5
21	0-1	3
	2-3	2,5
22	0	4
	1	3,5
	2-3	3

Die in der Tabelle empfohlenen Spaltmasse sind einzuhalten, um eine kollisionsfreie Öffnung der Gerätetüre zu gewährleisten und Beschädigungen am Küchenmöbel zu vermeiden.



Maximal zulässiges Gewicht der Möbelfronten  
Montierte Möbelfronten, die das zulässige Gewicht überschreiten, können zu Beschädigungen und zu Funktionsbeeinträchtigung am Scharnier führen.  
Δ Gewicht

A	B	C
1500-1750	22	22
720-1400	19	19
A1	15	19
A2	15	19



A: Air inlet ≥ 200 cm², Ventilation options  
B: Air outlet ≥ 200 cm², Ventilation options

