

**iQ700, Einbau-Waschmaschine, 8 kg,
1400 U/min.
WI14W542CH**



iSensoric vollintegrierbare Einbauwaschmaschine mit iQdrive, höchster Energieeffizienz und timeLight.

- ✓ speedPack L – Programme beschleunigen oder in nur 15 Minuten waschen. Sie haben die Wahl.
- ✓ Outdoor-/Imprägnier-Programm – schützt wasserfeste Textilien.
- ✓ Intelligenter, langlebiger und leiser iQdrive-Motor mit 10-Jahres-Garantie für besonders wirkungsvolle und effiziente Wäschepflege.
- ✓ Sensorgesteuerte Waschprogramme ermöglichen effizientesten Wasserverbrauch bei jeder Beladungsmenge - dank waterPerfect Plus.
- ✓ waveDrum - für besonders schonende und wirkungsvolle Wäschepflege.

Ausstattung

Technische Daten

Energieeffizienzklasse (EU 2017/1369): C
 Gewichteter Energieverbrauch in kWh pro 100 Waschzyklen im Programm eco 40-60: 62 kWh
 Maximale Kapazität in kg (EU 2017/1369): 8.0 kg
 Wasserverbrauch in Litern im eco-Programm pro Betriebszyklus: 45 l
 Dauer des Programms eco 40-60 in Stunden und Minuten bei Nennkapazität: 3:26 h
 Schleudereffizienzklasse des Programms eco 40-60: B
 Luftschallemissionsklasse: A
 Luftschallemissionen: 66 dB(A) re 1 pW
 Bauform: Eingebaut
 Höhe für Unterbau: -2 mm
 Abmessungen des Gerätes: 818 x 596 x 544 mm
 Nettogewicht: 71.6 kg
 Anschlusswert: 2300 W
 Absicherung: 10 A
 Spannung: 220-240 V
 Frequenz: 50 Hz
 Länge Netzkabel: 160 cm
 Türanschlag: Links
 Rollen: Nein
 EAN-Nummer: 4242003924662
 Art der Installation: Vollintegrierbar

Zusätzlich erhältliches Zubehör

WZ20441	Höhenverstellfüße
WZ10131	Zulauf-Verlängerung
WX975600	Bodenbefestigung



iQ700, Einbau-Waschmaschine, 8 kg, 1400 U/min. WI14W542CH

Ausstattung

Leistung und Verbrauch

- Energie-Effizienz-Klasse¹: C
- Energie² / Wasser³: 62 kWh / 45 Liter
- Fassungsvermögen: 1 - 8 kg
- Schleuderwirkungsklasse: B
- Schleudertouren^{**}: 400 - 1400 U/min
- Geräuschwert: 66 dB (A) re 1 pW
- Geräusch-Effizienzklasse: A
- vollintegrierbar

Programme

Optionen

- touchControl-Tasten: Vorwäsche, Extraspülen, Endezeitvorwahl, Temperatur, varioSpeed / SpeedPerfect, Start / Pause mit Nachlegefunktion, Drehzahlabwahl/ohne Schleudern

Komfort und Sicherheit

- Nachlegefunktion: Unterbrechen Sie den bereits gestarteten Waschvorgang, um weitere Wäschestücke in die Trommel zu legen
- Grosses Display für Programmablauf, Temperatur, Drehzahl, Restzeit, 24 h Endezeitvorwahl und Beladungsempfehlung
- Trotz Einbau sehen Sie den Programmstatus auf den Fussboden projiziert: Mit timeLight.
- iQdrive: energiesparenste und leiseste Motorenttechnologie
- 10 Jahre Garantie auf iQdrive Motor
- aquaStop: eine Siemens Hausgeräte Garantie bei Wasserschäden - ein Geräteleben lang*
- waterPerfect: ressourcenschonendes Wassermanagement
- Trommelreinigung mit Erinnerungsfunktion
- Stufenlose Mengenautomatik
- Schaumerkennung
- Unwuchtkontrolle
- Geräuschdämmung: Bodenplatte
- antiVibration Design: mehr Stabilität und Laufruhe
- Selbstreinigungsschublade, auf der Vorderseite
- Flüssigwaschmitteleinsatz
- Signal am Programmende
- 30 cm-Bullauge, 30 cm-Bullauge, mit 130° Türöffnungswinkel
- Möbeltüranschlag links,wechselbar
- Metallverschlussshaken

Technische Informationen

- verstellbare Sockelhöhe: 15 cm
- verstellbare Sockeltiefe: 6.5 cm
- Von vorne verstellbare hintere Gerätefüsse

¹ Skala der Energie-Effizienzklassen von A bis G

² Energieverbrauch in kWh pro 100 Zyklen (im Programm Eco 40-60)

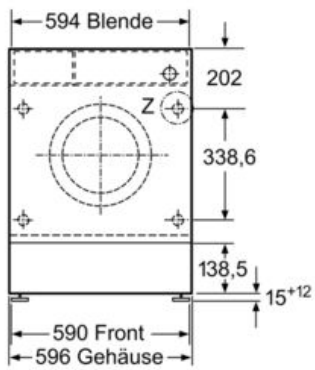
³ Gewichteter Wasserverbrauch in Litern pro Zyklus (im Programm Eco 40-60)

^{**} Der angegebene Wert ist gerundet.

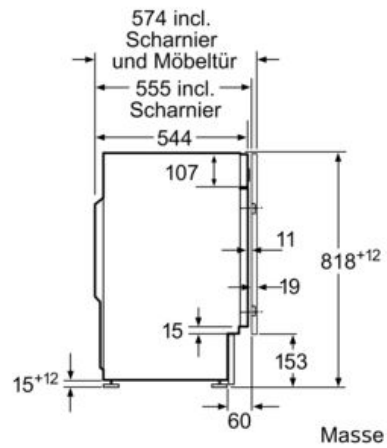
* Garantiebedingungen finden Sie unter <https://www.siemens-home.bsh-group.com/ch/de/rechtliche-hinweise/garantiebedingungen>

iQ700, Einbau-Waschmaschine, 8 kg,
1400 U/min.
WI14W542CH

Maßzeichnungen

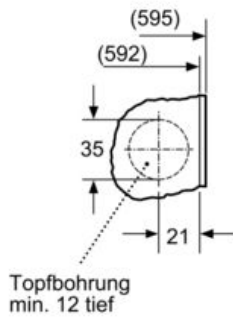


Masse in mm

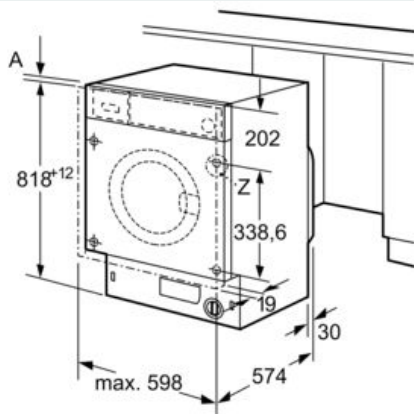


Masse in mm

Einzelheit Z



Masse in mm



Masse in mm