


Mehr Geschmack, weniger Lebensmittelabfälle

Die ColdSense Kühl-Gefrierkombination stellt dank präziser elektronischer Sensoren nach dem Öffnen und Schließen der Tür schnell wieder die richtige Temperatur her. Dadurch werden Temperaturschocks und Lebensmittelverderb verhindert und die Lebensmittelverschwendung um bis zu 20 % reduziert.*

Produkteigenschaften
Weniger Gefriergerätwartung mit LowFrost

Das integrierte LowFrost System hält die Temperatur Ihres Gefriergeräts aufrecht, um die Reifbildung zu verhindern. Für bessere Leistung und weniger Wartung.



- Steuerungsart: Elektronik Touch
- Temperaturanzeige: LED
- Schnellgefrierschalter
- Gefiertechnologie: LowFrost
- Beleuchtung: LED
- Feuchtigkeitseinstellung für Gemüseschublade
- Anzahl NaturaFresh™ Schubladen: keine
- Anzahl Schubladen Kühlteil:
- Anzahl Tablare Kühlteil: 3 + 1 FlexiShelf
- Anzahl Schubladen Gefrierenteil: 3
- Anzahl Tablare Gefrierenteil: 2, volle Breite, Glasplatten
- Butterfach mit Deckel
- Anzahl Flaschenfach: 1, mit Zierleiste
- Temperaturalarm: optisch, akustisch
- Tür-Warnsignal: akustisch
- Schlepptürmontage

Präzise Lagerung von Lebensmitteln mit Internal Electronic Control

Mit Internal Electronic Control übernehmen Sie die Kontrolle über die Lagerung Ihrer Lebensmittel. LED-Anzeigen informieren Sie bequem über die Temperatur und die vorhandenen Einstellungen erleichtern die Lagerung.

Schaffen Sie Platz für hohe Lebensmittel mit FlexiShelf

Dank FlexiShelf können Sie das Innere des Kühlschranks nach Ihren Wünschen umgestalten. Die verschiebbare halbtiefe Glasablage kann zurückgleiten, lässt sich aber auch voll oder bis zur Hälfte herausziehen, um Platz für höhere Lebensmittel zu schaffen. Die erforderliche Flexibilität für alle


Feuchtigkeitsregelung für frisches Blattgemüse

Genießen Sie köstliches Gemüse mit unserer Schublade mit Feuchtigkeitsregelung. Dank der Luftfeuchtregulierung schafft sie die beste Umgebung, um Lebensmittel zu lagern. Durch das Schließen der Luftdurchlässe schaffen Sie den idealen Platz zur Lagerung von Kräutern und Blattgemüse und durch das Öffnen eine optimale Lagerung.

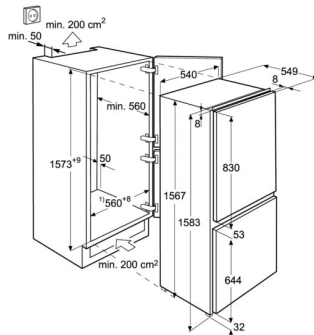
Bewahren Sie die perfekte Konsistenz mit FastFreeze

Das FastFreeze System friert frische Lebensmittel schnell ein, sodass die Vitamine, Konsistenz, Aromen und Nährwerte besser erhalten bleiben.

Technische Daten

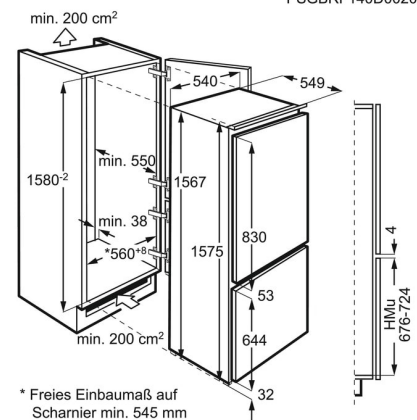
Türanschlag	links, wechselbar
Nutzhalt Total (L)	233
Nutzhalt Kühlteil (L)	161
Nutzhalt Gefrierteil 4* (L)	72
Energieeffizienzklasse (A-G)	E
Geräusch dB(A)	35
Geräuschklasse (A-D)	B
Energieverbrauch pro Jahr (kWh)	218
Klimaklasse	SN-N-ST-T
Min. Umgebungstemperatur, °C	10
Max. Umgebungstemperatur, °C	43
Lagerzeit bei Störung (h)	11.5
Gerätehöhe (mm)	1572
Gerätebreite (mm)	540
Gerätetiefe (mm)	550
Einbauhöhe (mm)	1580
Einbaubreite (mm)	560
Einbautiefe (mm)	550
Netz-Spannung (V)	230-240
Frequenz (Hz)	50
Anschlusswert (W)	140
Absicherung (A)	1.1
Anschlusskabel (m)	2.4
Nettogewicht (kg)	54.5
Herkunftsland	IT

Artikelnummer / PNC	925 513 038
EAN Nummer	7332543986408
Product Partner Code	-

IK2356B
Möbelfronten geschleppt*


1) Freies Einbaumaß auf Scharnier min. 545 mm

PSGBRF140D002002



* Freies Einbaumaß auf Scharnier min. 545 mm

