

iQ500, Einbau-Waschtrockner, 7/4 kg WK14D543CH



iSensoric Einbau-Waschtrockner mit waterPerfect für wassersparendes Wäschewaschen.

- ✓ Besonders hohe Beladungsmenge von bis zu 7 kg Wäsche beim Waschen und 4 kg beim Trocknen.
- ✓ Höchster Schutz gegen Wasserschäden - aquaStop®

Ausstattung

Technische Daten

Energieeffizienzklasse im Wasch- und Trocken-Betrieb: E
 Energieeffizienzklasse im eco 40-60 Programm: E
 Gewichteter Energieverbrauch in kWh pro 100 vollständige Wasch- und Trockenzyklen: 266 kWh
 Gewichteter Energieverbrauch in kWh pro 100 Waschzyklen im Programm eco 40-60: 77 kWh
 Maximale Kapazität in kg im Wasch- und Trocken-Betrieb (EU 2017/1369): 4.0
 Maximale Beladungsmenge Waschen: 7.0
 Wasserverbrauch in Litern im Wasch- und Trocken-Betrieb pro vollständigem Zyklus: 68 l
 Wasserverbrauch in Litern im eco-Programm pro Betriebszyklus: 44 l
 Dauer im vollständigen Wasch- und Trocken-Betrieb in Stunden und Minuten bei Nennkapazität: 5:30 h
 Dauer des Programms eco 40-60 in Stunden und Minuten bei Nennkapazität: 2:50 h
 Schleudereffizienzklasse des Programms eco 40-60: B
 Bauform: Standgerät
 Arbeitsplatte abnehmbar: Nein
 Türanschlag: Links
 Länge Netzkabel: 220.0 cm
 Höhe für Unterbau: 0 mm
 Abmessungen des Gerätes: 820 x 595 x 584 mm
 Nettogewicht: 83.5 kg
 Trommelvolumen: 52 l
 Anschlusswert: 2300 W
 Absicherung: 10 A
 Spannung: 220-240 V
 Energieverbrauch (Waschen und Trocknen einer vollen Waschladung): 5.40 kWh
 Energieverbrauch (nur Waschen einer vollen Waschladung): 1.35 kWh
 Wasserverbrauch (Waschen und Trocknen einer vollen Waschladung): 90 l

Zusätzlich erhältliches Zubehör

WZ10130
 WX975600 Bodenbefestigung



iQ500, Einbau-Waschtrockner, 7/4 kg WK14D543CH

Ausstattung

Leistung und Verbrauch

- Energie-Effizienzklasse Wash and Dry¹: E
- Energie-Effizienzklasse Waschen²: E
- Energie³ / Wasser⁴ Wash and Dry: 266 kWh / 68 Liter
- Energie⁵ / Wasser⁶ Waschen: 77 kWh / 44 Liter
- Fassungsvermögen Wash and Dry: 1 - 4 kg / Waschen: 1 - 7 kg
- Schleuderkategorie: B
- Schleudertouren^{**}: 600 - 1355 U/min
- Geräuschwert: 72 dB (A) re 1 pW
- Geräusch-Effizienzklasse: A

Programme

- Spezialprogramme: nightWash, Mix, Sports/Fitness, Speed 15', Spülen/Schleudern, Flusenspülen, Schleudern/Abpumpen, Hygiene
- Spezialprogramm Trocknen: Flusenspülen

Optionen

- Tasten: Start, Drehzahlabwahl, Ändern für Zusatzfunktionen, Optionen, Trocknen, Temperatur und 24 h Startzeit

Komfort und Sicherheit

- aquaStop: eine Siemens Hausgeräte Garantie bei Wasserschäden - ein Geräteleben lang*
- Grosses Display für Programmablauf, Temperatur, Drehzahl, Restzeit und 24 h Endezeitvorwahl, Anzeige der Trockenziele
- Vollelektronische Einknopf-Bedienung für alle Wasch- und Spezialprogramme
- Elektronische Feuchtsteuerung beim Trocknen, Zeitprogramme
- Oberwasser-System
- waterPerfect Plus: für effiziente Wassernutzung auch bei geringer Beladung dank intelligenter Sensortechnik
- Schaumerkennung
- Unwuchtkontrolle
- Signal am Programmende
- Kindersicherung
- Bullauge mit Glasabdeckung
- Seitlich öffnende Drehtür, Anschlag links
- Metallverschlusshaken
- Magnetverschluss für sofortiges Türöffnen am Programmende

Technische Informationen

- verstellbare Sockelhöhe: 16.5 cm
- verstellbare Sockeltiefe: 6.5 cm
- Gerätemasse (H x B x T): 82.0 cm x 59.5 cm x 58.4 cm
- Von vorne verstellbare hintere Gerätefüsse
- vollintegrierbar

^{1 2} Skala der Energie-Effizienzklassen von A bis G

³ Energieverbrauch in kWh pro 100 komplette Zyklen Wash and Dry (im Programm Eco 40-60)

⁴ Gewichteter Wasserverbrauch in Litern pro kompletten Zyklus Wash and Dry (im Programm Eco 40-60)

⁵ Energieverbrauch in kWh pro 100 Wasch-Zyklen (im Programm Eco 40-60)

⁶ Gewichteter Wasserverbrauch in Litern pro kompletten Wasch-Zyklus (im Programm Eco 40-60)

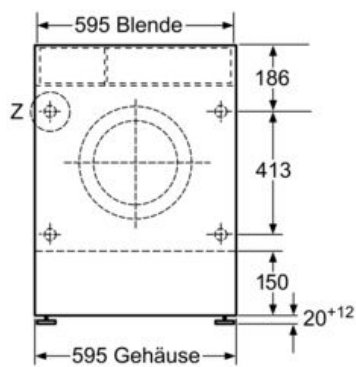
⁷ Dauer des Programms Eco 40-60, Wash and Dry Zyklus / nur Wasch-Zyklus

** Der angegebene Wert ist gerundet.

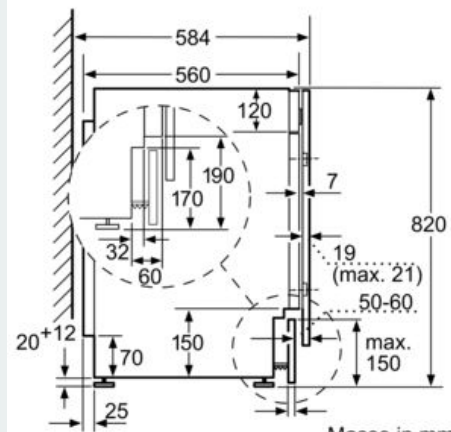
* Garantiebedingungen finden Sie unter <https://www.siemens-home.bsh-group.com/ch/de/rechtliche-hinweise/garantiebedingungen>

iQ500, Einbau-Waschtrockner, 7/4 kg WK14D543CH

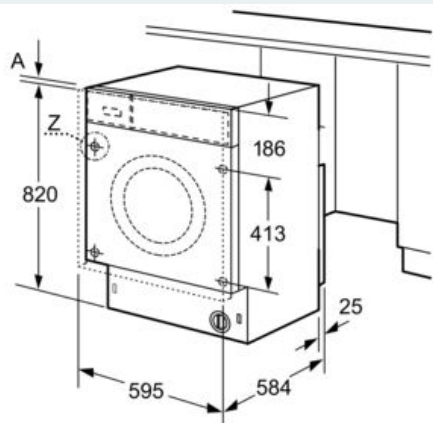
Maßzeichnungen



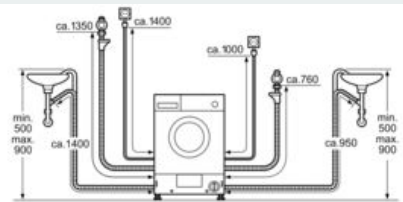
Maße in mm



Maße in mm

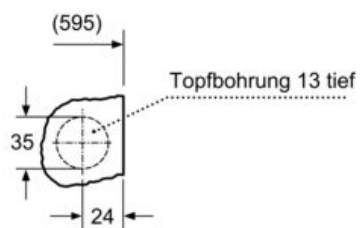


Maße in mm



Maße in mm

Einzelheit Z



Maße in mm