

Serie 4, Integrierte Designhaube, 60 cm, Klarglas DBB66AF60



A



Sonderzubehör

DWZ0IB0U0	Standard Umluftset
DWZ0IM0A0	Standard Geruchsfilter (Ersatzbedarf)
DWZ0IT0P0	Long Life Geruchsfilter (Ersatzbedarf)
DWZ1IT1D1	Long Life Umluftset extern
DWZ1IX1B6	Clean Air Plus Geruchsfilter (Ersatz)
DWZ1IX1C6	Clean Air Plus Umluftset extern

Perfekt integrierte Designhaube für eine optimale Raumnutzung Ihrer Möbel.

- **LED-Beleuchtung:** für perfekte Ausleuchtung der Kochstelle bei extrem niedrigem Energieverbrauch.
- **Abluftleistung:** sorgt mit bis zu MAX_FOERDERLEISTUNG m³/h schnell für ein optimales Küchenklima.
- **Metallfettfilter:** erforderlich, um Fett und andere Feststoffe aus der eingesaugten Luft zu filtern.

Technische Daten

Bauart: Lüfterbaustein/Zwischen-/Unterbaubauhaube
Länge Netzkabel: 150,0 cm
Min. Nischenmaße für Installation (H x B x T):	.. 356mm x 562,0mm x 310mm mm
Mindestabstand zur Kochstelle Elektro: 500 mm
Mindestabstand zur Kochstelle Gas: 650 mm
Nettogewicht: 9,5 kg
Steuerung:mechanisch
Regelung der Leistungsstufen:3
Lüfterleistung bei höchster Normalstufe Abluft:620 m ³ /h
Lüfterleistung bei höchster Normalstufe Umluft:594 m ³ /h
Anzahl der Lampen (Stck): 2
Schallleistung:70 dB(A) re 1 pW
Durchmesser des Abluftstutzens: 150 mm
Material des Fettfilters: Aluminium waschbar
EAN-Nummer: 4242005393008
Anschlusswert:255 W
Spannung: 220-240 V
Frequenz: 50; 60 Hz
Gerätetyp: Eingebaut



Serie 4, Integrierte Designhaube, 60 cm, Klarglas DBB66AF60

Perfekt integrierte Designhaube für eine optimale Raumnutzung Ihrer Möbel.

- Durchschnittlicher Energieverbrauch: 56.5 kWh/Jahr*
- Lüfter-Effizienzklasse: A*
- Beleuchtungs-Effizienzklasse: A*
- Fettfilter-Effizienzklasse: C*
- Anschlusswert: 255 W

Betriebsart und Leistung

- 59 cm
- Zum Einbau in einen 60 cm breiten Oberschrank
- Wahlweise Abluft- oder Umluftbetrieb
- Für den Betrieb in Umluft, sind verschiedene Umluftsets als optionales Zubehör erhältlich und notwendig.

Design

- Flächenbündiger Einbau zur nahtlosen Integration in Hängeschränke.
- Glasschirm schräg, schwenkbar

Komfort

- Drehschalter versenkbar
- 3 Leistungsstufen
- Mechanische Steuerung

Merkmale

- 2 x 2 W LED
- Farbtemperatur: 3500 K
- Beleuchtungsstärke: 76 lux
- Energieeffizienter Kondensatormotor
- Metallfettfilter, spülmaschinene geeignet
- Kassette mit Alurahmen
- Die Oberflächen und Materialien sind glatt und leicht zu reinigen.

Bedienung

- Abluftleistung nach DIN/EN 61591
- max.620 m³/h
- Geräuschwerte nach EN 60704-2-13 max. Normalstufe
Abluftbetrieb: Geräusch, höchste Normal-Stufe: 70 dB dB(A) re 1 pW
- Geräusch min./max. Normalstufe: 50/70 dB*
- Bei Einsatz des separat erhältlichen Clean Air Plus Umluftsets (Sonderzubehör) erreicht Ihr Gerät im Umluftbetrieb folgende Werte:
- Umluftstufe: Max. Normalbetrieb:594m³/h
- Geräuschwerte Umluft: Max. Normalstufe:76 dB(A) re 1 pW

Planungs- und Installationsinformation

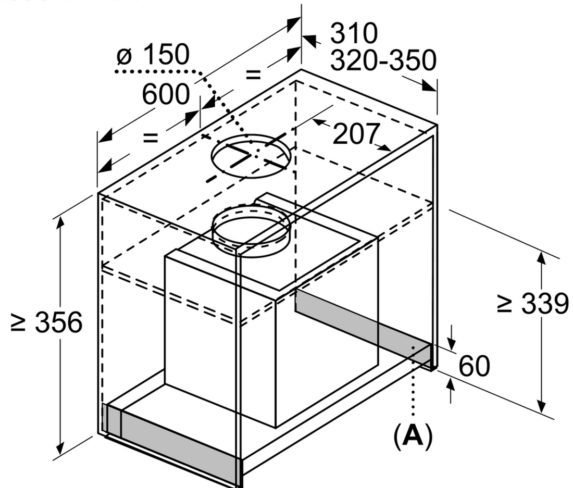
- Geeignet für den Einbau in bodenlose Hängeschränke.
- Wandabschlussleisten für Einbau im Oberschrank mit bis zu max. 350 mm Tiefe.
- Gerätemasse (HxBxT): 356 x 594 x 310 mm
- Einbaumasse (HxBxT): 356 x 562 x 310 mm
- Abluftstutzen ø 150 mm
- Mit Rückstauklappe
- Anschlusskabel 150 cm
- Maße und Einbauhinweise zu diesem Gerät gemäß technischer Zeichnung beachten

Umwelt und Sicherheit

- Energie-Effizienzklasse: A*

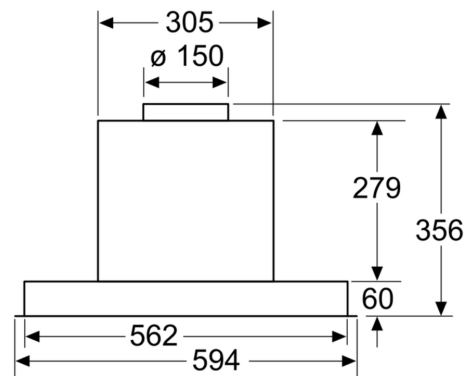
Serie 4, Integrierte Designhaube, 60 cm, Klarglas
DBB66AF60

Masse in mm

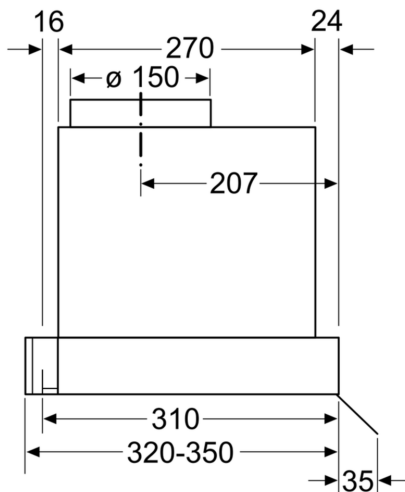


A: Bereich ohne Scharniere

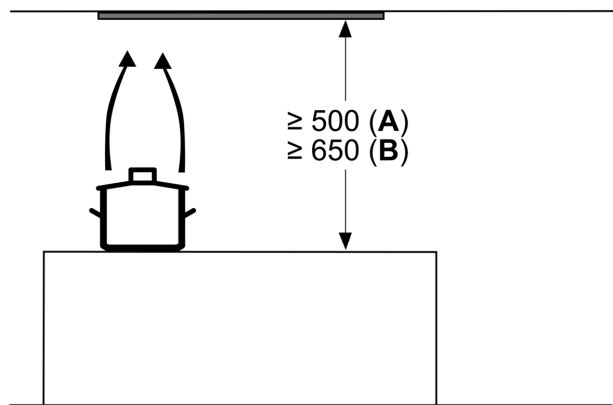
Masse in mm
Frontansicht



Masse in mm
Seitenansicht



Masse in mm



Ab Oberkante Topfräger:
A: Elektrisch
B: Gas