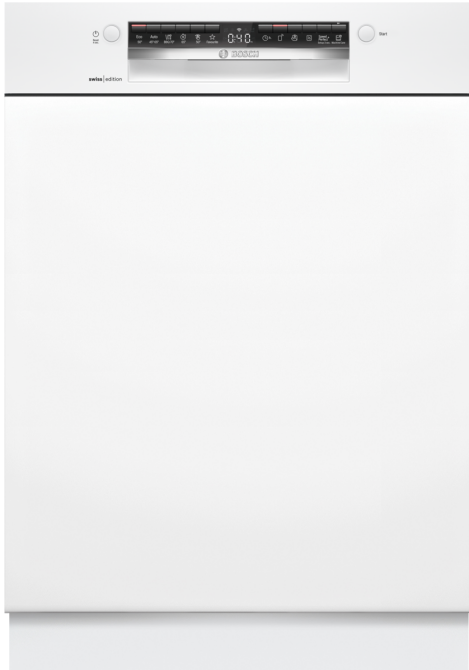


## Serie 4, Teilintegrierter Geschirrspüler, 60 cm, weiß SMI4ECW10H



### Sonderzubehör

SGZ0BI01	Verblendungsleisten Edelstahl 81,5 cm
SGZ0IC00	Kleinteile-Halter für Oberkorb
SGZ1010	Schlauchverlängerung Zu- und Ablauf
SMZ2014	Korbeinsatz f.Langstielgläser
SMZ5003	Klappscharnier für hohe Korpusmaße
SMZ5035	Verblendungssatz Hocheinbau 81,5cm Höhe
SMZ5100	Vario-Besteckkorb
SMZ5300	Stielglas Korb

## Bessere Trocknungsleistung mit dem angeschlossenen Geschirrspüler für eine intelligente Fernsteuerung.

- **EfficientDry:** verbesserte Trocknungsleistung durch automatische Türöffnung.
- **Flex Körbe:** flexible und praktische Lösung für eine komfortable Beladung.
- **VarioSchublade - Flexibilität in der dritten Beladungsebene**
- **Silence Plus: der aussergewöhnlich leise Geschirrspüler (42 Dezibel).**
- **Silence-Programm: die leiseste Art, den Geschirrspüler zu betreiben.**

### Technische Daten

Energieeffizienzklasse: .....	B
Energieverbrauch des eco-Programms pro 100 Betriebszyklen: .....	65 kWh
Höchste Anzahl von Maßgedecken: .....	14
Wasserverbrauch in Litern im eco-Programm pro Betriebszyklus: .....	9.0 l
Programmdauer: .....	3:35 h
Luftschallemissionen: .....	42 dB(A) re 1 pW
Luftschallemissionsklasse: .....	B
Bauform: .....	Einbau
Höhe für Unterbau: .....	0 mm
Abmessungen des Gerätes: .....	815 x 598 x 573 mm
Min. Nischenmaße für Installation (H x B x T): ...	815-875 x 600 x 550 mm
Tiefe bei geöffneter Tür (90°): .....	1150 mm
Höhenverstellbare Füße: .....	Ja - alle von vorne
Höhenverstellung max.: .....	60 mm
Verstellbarer Sockel: .....	Horizontal und Vertikal
Nettogewicht: .....	35.6 kg
Bruttogewicht: .....	37.5 kg
Anschlusswert: .....	2400 W
Absicherung: .....	10 A
Spannung: .....	220-240 V
Frequenz: .....	50; 60 Hz
Länge Netzkabel: .....	175.0 cm
Steckerart: .....	Schweiz-Stecker mit Erdung
Länge Zulaufschlauch: .....	165 cm
Länge Ablaufschlauch: .....	190 cm
EAN-Nummer: .....	4242005436514
Gerätetyp: .....	Integrierbar



## Serie 4, Teilintegrierter Geschirrspüler, 60 cm, weiß SMI4ECW10H

### Bessere Trocknungsleistung mit dem angeschlossenen Geschirrspüler für eine intelligente Fernsteuerung.

#### Leistung und Verbrauch

- Energie-Effizienz-Klasse<sup>1</sup>: B
- Energie<sup>2</sup> / Wasser<sup>3</sup>: 65 kWh / 9 Liter
- Fassungsvermögen: 14 Massgedecke
- Programmdauer<sup>4</sup>: 3:35 (h:min)
- Geräuschwert: 42 dB(A) re 1 pW
- Geräusch-Effizienzklasse: B
- Geräusch im Silence-Programm: 41 dB(A) re 1 pW

#### Programme und Optionen

- 6 Programme: Eco 50 °C, Auto 45-65°, BBQ 70 °C, Express 65°, Silence, Favourite
- Vorspülen
- 4 Sonderfunktionen: Home Connect, Trocknungsassistent, Halbe Beladung, SpeedPerfect+
- Maschinenpflegeprogramm
- Add-On Funktion über die Home Connect App: HygienePlus, Silence on Demand

#### Spültechnologie

- EfficientDry (Eco Trocknung) mit Wärmetauscher
- DosierAssistent
- EcoSilence Drive
- Reiniger-Automatik
- Selbstreinigendes Sieb mit 3-fach Wellen-Filtersystem
- Innenbehälter: Edelstahl

#### Korbsystem

- Flex-Korbsystem
- VarioSchublade
- Höhenverstellbarer Oberkorb mit Rackmatic (3-stufig)
- Komfortrollen auf dem unteren Korb
- Korbstopper (rackStopper) gegen ein Überrollen des Unterkorbes
- Umklappbare Tellerhaltereihe im Oberkorb (2x)
- Umklappbare Tellerhaltereihe im Unterkorb (2x)
- Tassenablagen im Oberkorb (2x)
- Tassenablagen im Unterkorb (2x)

#### Anzeige und Bedienung

- Home Connect-fähig über WLAN
- Klartext-Beschriftung (englisch)
- Elektr. Restlaufzeit-Anzeige in Minuten
- Elektr. Startzeit-Vorwahl: 1-24 Stunden

#### Sicherheit

- AquaStop: eine Bosch Garantie bei Wasserschäden - ein Geräteleben lang.\*
- Kindersicherung: Tastensperre
- Glasschutz-Technik

#### Masse

- Salzeinfüllhilfe (Trichter)
- Dampfschutzblech

#### Korbsystem

- Gerätemasse (HxBxT): 81.5 x 59.8 x 57.3 cm

<sup>1</sup> Auf einer Skala der Energie-Effizienzklassen von A bis G

<sup>2</sup> Energieverbrauch in kWh pro 100 Zyklen (im Programm Eco 50 °C).

<sup>3</sup> Wasserverbrauch in Litern pro Zyklus (im Programm Eco 50 °C)

<sup>4</sup> Dauer des Programms Eco 50 °C

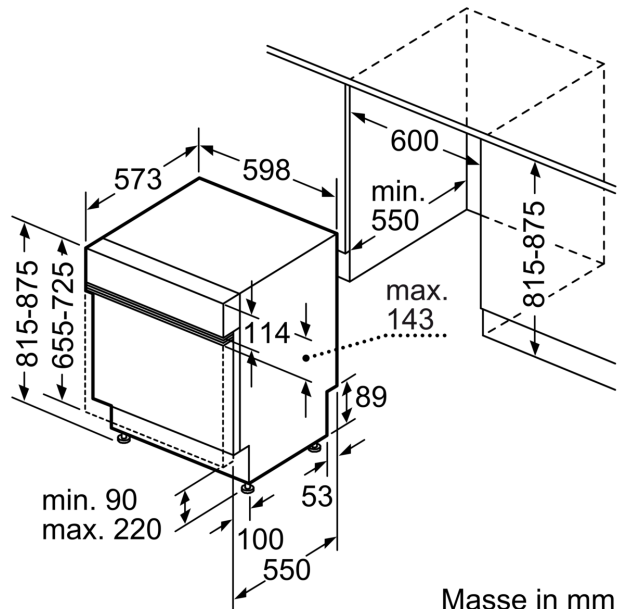
\* Garantiebedingungen finden Sie unter [www.bosch-home.com/ch/de/garantiebedingungen](http://www.bosch-home.com/ch/de/garantiebedingungen)

**Serie 4, Teilintegrierter  
Geschirrspüler, 60 cm, weiß  
SMI4ECW10H**

Maße in mm



⏏ Steckdose  
( ) Werte mit Verlängerungssatz



Masse in mm