

WM FCH 814 AA

Waschmaschine (8 kg)

Whirlpool



TOP 4

- A-20% – Spart bis zu 20 % Energie im Vergleich zu den Mindestanforderungen der Klasse A¹
- 6th Sense – die optimierte Mengenautomatik erkennt die Wäschemenge und passt die Waschparameter darauf an
- Extrem ausdauernder und verschleißresistenter ProSilent-Motor
- FreshCare+ – hemmt Gerüche und Knitterfalten mit der natürlichen Kraft des Dampfes

Weiß

WM FCH 814 AA
EAN 80 03437 05712 0

KOMFORT

- **6th Sense** – die optimierte Mengenautomatik erkennt die Wäschemenge und passt die Waschparameter darauf an
- Extrem ausdauernder und verschleißresistenter **ProSilent-Motor**
- Mehrfachwasserschutz +
- Kindersicherung
- Leicht zugängliche Fremdkörperfalle

PROGRAMME

- Energieoptimierte Grundprogramme: Mischwäsche, weiße Wäsche, Baumwolle, Eco 40-60, Spülen + Schleudern, Schleudern + Abpumpen, 20 °C, Wolle, Feinwäsche, Synthetik
- Zeitoptimierte Programme: Kurz 30'
- Spezielle Programme: Sportwäsche, Daunen
- Steam Refresh – entfernt schlechte Gerüche und entspannt die Fasern mit Dampf in nur 20 Minuten
- Kurz 30' – schnelle Wäsche in 30 Minuten
- Sport-Programm für eine schonende Pflege von Sportkleidung und empfindlichen Textilien
- Kurz 30' – schnelle Wäsche in 30 Minuten

AUSSTATTUNG

- Elektronische Steuerung
- Schaumerkennung
- Überlaufschutz
- Unwucht-Korrektursystem

ZUSATZFUNKTIONEN

- **FreshCare+** – hemmt schlechte Gerüche und Knitterfalten durch automatische Trommelbewegungen und die Zugabe von Dampf bis zu 6 Stunden nach Zyklusende

- Clean+ – das extra Plus an Sauberkeit
- Vorwäsche, Intensivspülen, Schleudern, Spülen und Schleudern, Schleudern und Abpumpen, Drehzahlreduzierung, Abpumpen, Start/Pause, Löschen-Taste
- Mögliche Eingabe des Verschmutzungsgrades

DISPLAY

- Startzeitvorwahl
- Restzeitanzeige
- Separate Programmblaufanzeiger
- Anzeige für: Tür frei, Wasserhahn zu, Pumpe, Service

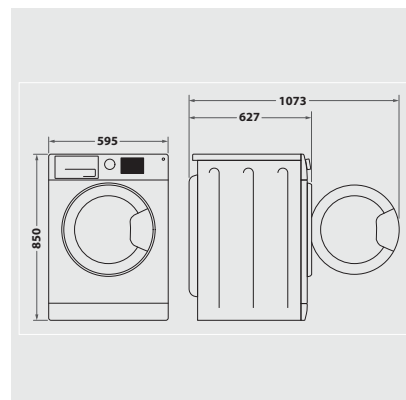
VERBRAUCHSWERTE

- Energieeffizienzklasse B, Schleudereffizienzklasse B²
- Energieeffizienzklasse A³
- Bis zu 8 kg Fassungsvermögen
- Schleuderdrehzahl: 1400 U/min, Schleudereffizienzklasse B
- Luftschallemissionen im Schleudergang: 78 dB(A), Luftschallemissionsklasse C
- Gewichteter Energieverbrauch pro 100 Betriebszyklen: 47 kWh
- Gewichteter Wasserverbrauch pro Betriebszyklus: 48 Liter
- Programmdauer „eco 40-60“: 3:35 h
- A-20% – Spart bis zu 20 % Energie im Vergleich zu den Mindestanforderungen der Klasse A¹

ANSCHLUSS UND MASSE

- Einfüllöffnung mit 34 cm Durchmesser
- Absicherung: 10 Ampere, Spannung 220-240 Volt/50 Hz, 1850 W Leistung
- Anschlusskabellänge: 120 cm

- Gewicht brutto 72 kg, Gewicht netto 71 kg
 - Maße (HxBxT): 85x59,5x63 cm
 - Maße verpackt (HxBxT): 87x64x64,5 cm
- TECHNISCHE DATEN**
- Türanschlag links



¹ *Einsparung von 20 % Energie im Vergleich zum Minimum für Klasse A. Getestet im ECO 40-60-Programm mit Gentle Power - Technologie gegenüber früheren Sortiment ohne Gentle Power der B-Klasse

² Energieeffizienzklassen-Spektrum von A+++ bis D

³ Energieeffizienzklassen-Spektrum von A bis G