

iQ500, Lüfterbaustein, 70 cm, Schwarz LB77NAC60B



| | |
|-----------|--|
| LZ10ITP00 | Long Life Geruchsfilter (Ersatzbedarf) |
| LZ11ITD11 | Long Life Umluftset extern |
| LZ11IXB16 | Clean Air Plus Filter |
| LZ11IXC16 | Clean Air Plus Umluftset extern |
| LZ55651 | Standard Geruchsfilter (Ersatzbedarf) |
| LZ55750 | Standard Umluftset |

Der leistungsstarke Lüfterbaustein lässt sich nahtlos in den Oberschrank oder einen gemauerten Kamin integrieren.

- ✓ Intensivstufe mit automatischer Rückschaltung: volle Power - aber nur, solange du sie brauchst.
- ✓ LED-Beleuchtung: Erhellte das Kochfeld optimal und stromsparend
- ✓ cleanAir Plus Geruchsfilter: filtert nahezu alle Küchengerüche und Pollen aus der Luft.

| | |
|--|---|
| Bauart: | Lüfterbaustein/Zwischen-/Unterbaubauhaube |
| Länge Netzkabel: | 150.0 cm |
| Nischenmaße für Installation (H x B x T): | 345mm x 676.0mm x 264mm mm |
| Höhe: | 345 mm |
| Mindestabstand zur Kochstelle Elektro: | 500 mm |
| Mindestabstand zur Kochstelle Gas: | 650 mm |
| Nettogewicht: | 11.3 kg |
| Steuerung: | elektronisch |
| Regelung der Leistungsstufen: | 3-stufig + 1 Intensiv |
| Lüfterleistung bei höchster Normalstufe Abluft: | 595 m³/h |
| Gebläseleistung bei Intensivstufe-Umluftbetrieb: | 705 m³/h |
| Max. Gebläseleistung-Umluftbetrieb: | 580 m³/h |
| Gebläseleistung bei Intensivstufe-Abluftbetrieb: | 730 m³/h |
| Max. Luftmenge: | 595 m³/h |
| Anzahl der Lampen (Stck): | 2 |
| Schallleistung: | 63 dB(A) re 1pW |
| Durchmesser des Abluftstutzens: | 120 / 150 mm |
| Material des Fettfilters: | Aluminium waschbar |
| EAN-Nummer: | 4242003959909 |
| Anschlusswert: | 252 W |
| Absicherung: | 3 A |
| Spannung: | 220-240 V |
| Frequenz: | 60; 50 Hz |
| Steckerart: | GB-St.mit rechth.Flachko |
| Gerätetyp: | Integrierbar |



iQ500, Lüfterbaustein, 70 cm, Schwarz LB77NAC60B

Design:

- Lüfterbaustein
- im Schrank
- Flächenbündiger Einbau zur nahtlosen Integration in Hängeschränke.
- Wahlweise Abluft- oder Umluftbetrieb
- Für den Betrieb in Umluft, sind verschiedene Umluftsets als optionales Zubehör erhältlich und notwendig.

Wichtigste Eigenschaften:

- Arbeitsplatzbeleuchtung mit 2 Stck x LED Spot 1W
- Farbtemperatur: 4000 K
- Beleuchtungsstärke: 400 lux
- Kondensatormotor
- 2 Metallfettfilter

Komfortfunktionen:

- Kurzhubtasten mit LED-Anzeige
- 3 Leistungsstufen und 1 Intensivstufe
- Automatisches Zurücksetzen von Intensiv- auf Normalstufe nach 6 Min.

Komfort bei der Reinigung:

- Metallfettfilter spülmaschinengeeignet
- Die Oberflächen und Materialien sind glatt und leicht zu reinigen.

Leistung Abluft:

- Gemäß EN 61591 und EN/IEC 60704-2-13 kann Ihr Gerät im Abluftbetrieb folgende Werte erreichen:
- Leistungsstufe 1: Lüfterleistung:270 m3/h; Geräuschwert 45 dB(A) re1pW
- Leistungsstufe 2: Lüfterleistung:400 m3/h; Geräuschwert 53 dB (A) re1pW
- Leistungsstufe 3: Lüfterleistung:595 m3/h; Geräuschwert 63 dB (A) re1pW
- Intensivstufe 1: Lüfterleistung:730 m3/h; Geräuschwert 68 dB (A) re1pW
- Energie-Effizienzklasse: A*
- Durchschnittlicher Energieverbrauch: 55.5 kWh/Jahr*
- Lüfter-Effizienzklasse: A*
- Beleuchtungs-Effizienzklasse: A*
- Fettfilter-Effizienzklasse: D*

Leistung Umluft:

- Gemäß EN 61591 und EN/IEC 60704-2-13 kann Ihr Gerät im Umluftbetrieb mit dem standardmäßigen Umluftset (als optionales Zubehör erhältlich) folgende Werte erreichen:
- Leistungsstufe 1: Lüfterleistung250 m3/h; Geräuschwert 65 dB(A) re1pW
- Leistungsstufe 2: Lüfterleistung350 m3/h; Geräuschwert 71 dB(A) re1pW
- Leistungsstufe 3: Lüfterleistung400 m3/h ; Geräuschwert 74 dB(A) re1pW

- Intensivstufe 1: Lüfterleistung430 m3/h; Geräuschwert 75 dB (A) re1pW
- Gemäß EN 61591 und EN/IEC 60704-2-13 kann Ihr Gerät im Umluftbetrieb mit dem Umluft-Set Clean Air plus, für die kaminlose Installation, folgende Werte erreichen:
- Leistungsstufe 1: Lüfterleistung:260 m3/h; Geräuschwert: 53 dB(A) re1pW
- Leistungsstufe 2: Lüfterleistung:385 m3/h; Geräuschwert: 71 dB(A) re1pW
- Leistungsstufe 3: Lüfterleistung:580 m3/h; Geräuschwert: 70 dB(A) re1pW
- Intensivstufe 1: Lüfterleistung:705 m3/h; Geräuschwert: 73 dB (A) re1pW

Technische Daten und Nachhaltigkeit:

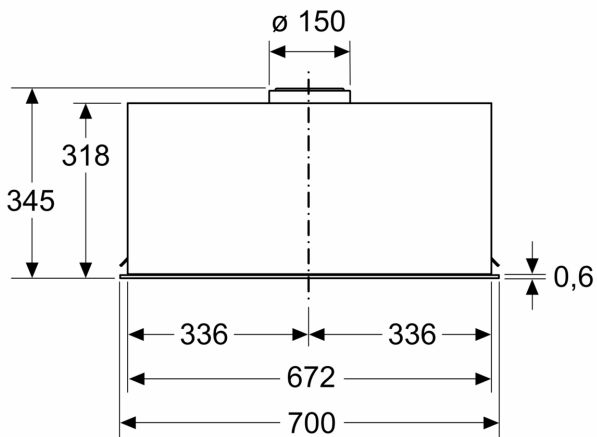
- Angaben zum Verbrauch:
- Anschlusswert: 252 W
- Spannung: 220 - 240 V
- Nachhaltigkeit:
- Umweltfreundliche Verpackung
- Verfügbarer Geruchsfilter als regenerierbarer Long Life Filter mit 10 Jahren Lebensdauer

Informationen zur Planung und Installation:

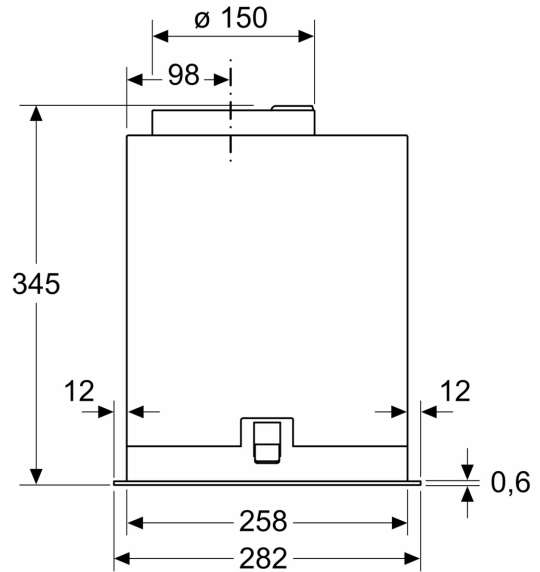
- Gerätemasse (HxBxT): 345 x 700 x 282 mm
- Gerätemasse Umluft (HxBxT): 345-345 x 700 x 282 mm
- Einbaumasse (HxBxT): 345 x 676 x 264 mm
- Masse und Einbauhinweise zu diesem Gerät gemäss technischer Zeichnung beachten
- Länge Anschlusskabel: 1.5 m mit Stecker
- Abluftstutzen Ø 150 mm (120 mm beiliegend)
- mit Rückstauklappe

iQ500, Lüfterbaustein, 70 cm,
Schwarz
LB77NAC60B

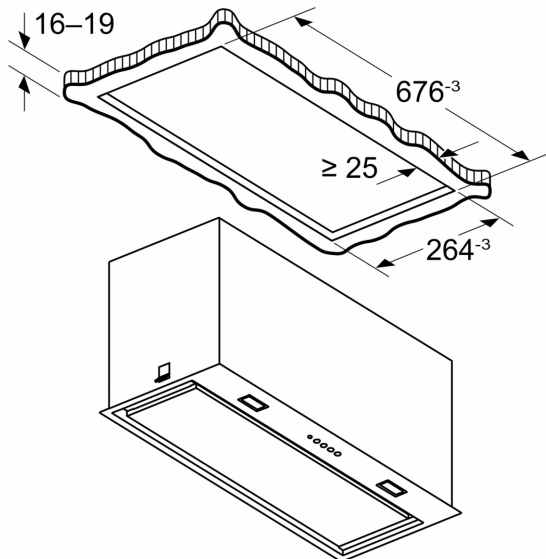
Maße in mm



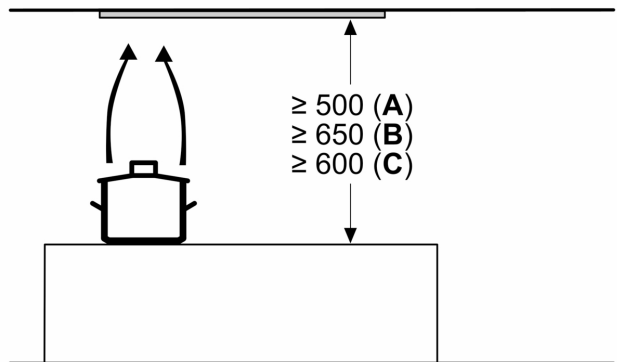
Maße in mm



Maße in mm



Maße in mm



A: Elektro

B: Gas – ab Oberkante Topfräger

C: Elektro – für Australien und Neuseeland