

iQ500, Vollintegrierter Geschirrspüler, 60 cm, varioScharnier für besondere Einbausituationen SN95EX12CE



Der Geschirrspüler mit dem Energielabel A sorgt dank unserer intelligenten Energiesparlösungen ohne Kompromisse für perfekte Ergebnisse.

- ✓ varioSpeed Plus: Geschirr bis zu drei Mal schneller spülen und trocknen.
- ✓ autoOpen dry: die automatische Türöffnung für hoch effiziente Trocknungsergebnisse.
- ✓ Für hohen Bedienkomfort, wirksamen Gläserchutz und schnelles Be- und Entladen - flexComfort Körbe und Schubladen.
- ✓ glassZone: der spezielle Bereich, der deine Gläser schützt.
- ✓ sideLight: immer das Wichtigste im Blick mit der elegant blauen Lichtleiste als Betriebsanzeige.

Energieeffizienzklasse: A
 Energieverbrauch des eco-Programms pro 100 Betriebszyklen (EU 2017/1369): 54 kWh
 Höchste Anzahl von Maßgedecken (EU 2017/1369): 14
 Wasserverbrauch in Litern im Eco 50°C Programm pro Betriebszyklus (EU 2017/1369): 9.0 l
 Programmdauer (EU 2017/1369): 4:30 h
 Geräuschwert: 42 dB(A) re 1 pW
 Geräusch-Effizienzklasse: B
 Bauform: Einbau
 Höhe der Arbeitsplatte: 0 mm
 Abmessungen des Gerätes: 815 x 598 x 550 mm
 Nischenmaße für Installation (H x B x T): .. 815-875 x 600 x 550 mm
 Tiefe bei geöffneter Tür (90°): 1150 mm
 Höhenverstellbare Füße: Ja - alle von vorne
 Höhenverstellung max.: 60 mm
 Verstellbarer Sockel: Horizontal und Vertikal
 Nettogewicht: 39.6 kg
 Bruttogewicht: 41.5 kg
 Anschlusswert: 2400 W
 Absicherung: 10 A
 Spannung: 220-240 V
 Frequenz: 50; 60 Hz
 Länge Anschlusskabel: 175.0 cm
 Steckerart: Schuko-/Gardy mit Erdung
 Länge Zulaufschlauch: 165 cm
 Länge Ablaufschlauch: 190 cm
 EAN-Nummer: 4242003963296
 Gerätetyp: Vollintegriert



SZ30BI01	Verblendungsleisten Edelstahl 81,5 cm
SZ36BH00	Flaschenhalter grau
SZ38BI00	Verbindungsschiene für geteilte Fronten
SZ72010	Schlauchverlängerung Zu- und Ablauf
SZ73000	Spülhilfe-Set
SZ73035	Verblendungssatz Hocheinbau 81,5cm Höhe
SZ73051EU	Netzkabel mit EU-Stecker 5m
SZ73100	Besteckkorb
SZ73300	Weinglas-Korb
SZ73640	Korbeinsatz f.Langstielgläser

iQ500, Vollintegrierter Geschirrspüler, 60 cm, varioScharnier für besondere Einbausituationen SN95EX12CE

Leistung und Verbrauch

- Energieeffizienzklasse¹: A
- Energie² / Wasser³: 54 kWh / 9 Liter
- Fassungsvermögen: 14 Maßgedecke
- Programmdauer⁴: 4:30 (h:min)
- Geräusch: 42 dB(A) re 1 pW
- Geräusch-Effizienzklasse: B
- Geräusch im Silence-Programm: 41 dB(A) re 1 pW

Programme und Sonderfunktionen

- 8 Programme: Eco 50 °C, Auto 45-65 °C, Intensiv 70 °C, Kurz 60 °C, Schnell 45 °C, Glas 40 °C, Silence 50 °C, Favorit
- Vorspülen
- 4 Sonderfunktionen: Fernstart, intensiveZone, Halbe Beladung, varioSpeed Plus
- Maschinenpflegeprogramm
- Add-On Funktion über die Home Connect App: HygienePlus, Silence on Demand

Spül- / Trocknungstechnologie

- autoOpen dry (Eco Trocknung) mit Wärmetauscher
- Aquasensor
- dosierAssistent
- iQdrive-Motor
- Reiniger-Automatik
- Selbstreinigendes Sieb mit 3-fach Wellen-Filter
- Innenbehälter/ Boden: Edelstahl/Edelstahl

Korbssystem

- flexComfort Korbssystem mit blauen Verstellmarkierungen
- flexComfort Korbssystem
- glassZone
- varioSchublade
- Höhenverstellbarer Oberkorb mit rackMatic (3-stufig)
- Leichtlaufrollen im Oberkorb
- Komfortrollen im Unterkorb
- Korbstopper (Rack Stopper) gegen ein Überrollen des Unterkorbes
- Umklappbare Stachelreihen im Oberkorb (2x)
- Umklappbare Stachelreihen im Unterkorb (8x)
- Tassenablage im Oberkorb (2-teilig)
- Tassenablage im Unterkorb (2-teilig)
- Gläseranlagebügel mit blauen Antirutsch-Applikationen im Oberkorb
- Gläseranlagebügel im Unterkorb

Anzeige und Bedienung

- Touch-Bedienung (schwarz)
- Bedienung von oben
- Klartext-Bedienblende (englisch)

- Home Connect-fähig über WLAN
- sideLight
- emotionLight blau
- Elektronische Restzeit-Anzeige in Minuten
- Startzeitvorwahl: 1-24 Stunden
- Akustisches Programmende-Signal

Technische Informationen und Zubehör

- aquaStop®: eine Siemens Hausgeräte Garantie bei Wasserschäden – ein Geräteleben lang*
- mit varioScharnier (für Sockelhöhe \geq 50mm geeignet)
- Kindersicherung (Öffnen durch zweimal drücken der Tür)
- openAssist
- Glasschon-System
- Salzeinfüllhilfe (Trichter)
- Inkl. Dampfschutz für die Arbeitsplatte

Maße

- Gerätemaße (H x B x T): 81.5 cm x 59.8 cm x 55.0 cm

¹ auf einer Energieeffizienzklassen-Skala von A bis G

²Energieverbrauch kWh/100 Betriebszyklen (im Programm Eco 50 °C)

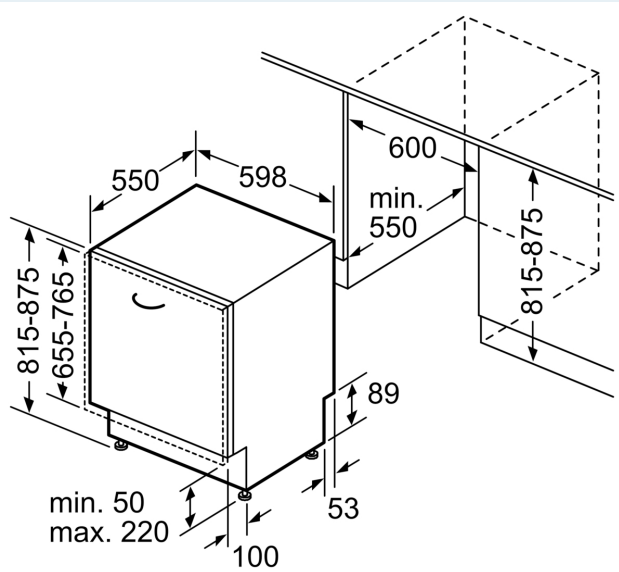
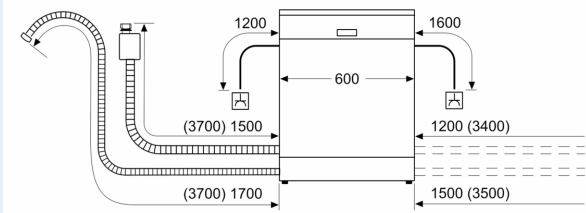
³ Wasserverbrauch in Liter pro Betriebszyklus (im Programm Eco 50 °C)

⁴ Programmdauer im Programm Eco 50 °C

* Garantiebedingungen finden Sie unter <https://www.siemens-home.bsh-group.com/de/kundendienst/garantie>

**iQ500, Vollintegrierter
Geschirrspüler, 60 cm,
varioScharnier für besondere
Einbausituationen
SN95EX12CE**

Maße in mm



Maße in mm