

## iQ300, Vollintegrierter Geschirrspüler, 60 cm, XXL, varioHinge für besondere Einbausituationen SX73EX02AH



SZ30BI11	Verblendungsleisten Edelstahl 86,5 cm
SZ36BH00	Flaschenhalter grau
SZ38BI00	Verbindungsschiene für geteilte Fronten
SZ72010	Schlauchverlängerung Zu- und Ablauf
SZ73000	Spülhilfe-Set
SZ73001	Silberglanzkassette
SZ73045	Verblendungssatz Hocheinbau 86,5cm Höhe
SZ73300	Weinglas-Korb
SZ73640	Korbeinsatz f. Langstielgläser

Geschirrspüler mit Energieeffizienzklasse A, der dank unserer intelligenten Energiesparlösungen keine Kompromisse eingeht und perfekte Ergebnisse erzielt.

- ✓ varioSpeed Plus: Geschirr bis zu drei Mal schneller spülen und trocknen.
- ✓ flex Körbe: für viel Flexibilität und Bedienkomfort beim Be- und Entladen.
- ✓ sideLight: immer das Wichtigste im Blick mit der elegant blauen Lichtleiste als Betriebsanzeige.
- ✓ varioScharnier: optimaler Einbau in deine Küche.
- ✓ Home Connect-App: steuer deinen smarten Geschirrspüler von überall aus.

Energieeffizienzklasse: .....	A
Energieverbrauch des eco-Programms pro 100 Betriebszyklen: 54 kWh	
Höchste Anzahl von Maßgedecken: .....	13
Wasserverbrauch in Litern im eco-Programm pro Betriebszyklus: 9,0 l	
Programmdauer: .....	4:30 h
Luftschallemissionen: .....	42 dB(A) re 1 pW
Luftschallemissionsklasse: .....	B
Bauform: .....	Einbau
Höhe für Unterbau: .....	0 mm
Abmessungen des Gerätes: .....	865 x 598 x 550 mm
Nischenmaße für Installation (H x B x T): ..	865-925 x 600 x 550 mm
Tiefe bei geöffneter Tür (90°): .....	1200 mm
Höhenverstellbare Füße: .....	Ja - alle von vorne
Höhenverstellung max.: .....	60 mm
Verstellbarer Sockel: .....	Horizontal und Vertikal
Nettogewicht: .....	36,1 kg
Bruttogewicht: .....	38,0 kg
Anschlusswert: .....	2400 W
Absicherung: .....	10 A
Spannung: .....	220-240 V
Frequenz: .....	50; 60 Hz
Länge Netzkabel: .....	175,0 cm
Steckerart: .....	Schweiz-Stecker mit Erdung
Länge Zulaufschlauch: .....	165 cm
Länge Ablaufschlauch: .....	190 cm
EAN-Nummer: .....	4242003969861
Gerätetyp: .....	Vollintegrierbar



## iQ300, Vollintegrierter Geschirrspüler, 60 cm, XXL, varioHinge für besondere Einbausituationen SX73EX02AH

### Leistung und Verbrauch

- Energie-Effizienz-Klasse<sup>1</sup>: A
- Energie<sup>2</sup> / Wasser<sup>3</sup>: 54 kWh / 9 Liter
- Fassungsvermögen: 13 Massgedecke
- Programmdauer<sup>4</sup>: 4:30 (h:min)
- Geräuschwert: 42 dB(A) re 1 pW
- Geräusch-Effizienzklasse: B

### Programme und Optionen

- 6 Programme: Eco 50 °C, Auto 45-65° 45-65 °C, Intensiv 70 °C, Swiss Express 60 °C, Speed 45 °C, Favourite
- Vorspülen
- 4 Sonderfunktionen: Fernstart, intensiveZone, Halbe Beladung, varioSpeed Plus
- Maschinenpflegeprogramm
- Add-On Funktion über die Home Connect App: HygienePlus, Silence on Demand

### Spültechnologie

- autoOpen dry (Eco Trocknung) mit Wärmetauscher
- Aqua-Sensor
- dosierAssistent
- iQdrive-Motor
- Reiniger-Automatik
- Selbstreinigendes Sieb mit 3-fach Wellen-Filter
- Innenbehälter: Edelstahl

### Korbsystem

- flex-Korbsystem
- Höhenverstellbarer Oberkorb mit rackMatic (3-stufig)
- Komfortrollen auf dem unteren Korb
- Korbstopper (rackStopper) gegen ein Überrollen des Unterkorbes
- Umklappbare Tellerhaltereihe im Oberkorb (2x)
- Umklappbare Tellerhaltereihe geteilt im Unterkorb (4x)
- Messerablage im Oberkorb
- Variabler Besteckkorb im Unterkorb
- Tassenablagen im Oberkorb (2x)

### Anzeige und Bedienung

- Home Connect-fähig über WLAN
- Bedienung von oben
- Klartext-Bedienblende (englisch)
- sideLight
- Elektronische Restzeit-Anzeige in Minuten
- Akustisches Programmende-Signal
- Startzeitvorwahl: 1-24 Stunden

### Sicherheit

- aquaStop®: eine Siemens Hausgeräte Garantie bei Wasserschäden -

ein Geräteleben lang\*

- varioScharnier
- Glasschon-System

### Masse

- Salzeinfüllhilfe (Trichter)
- Inkl. Dampfschutz-Folie

### Anzeige und Bedienung

- Gerätemasse (HxBxT): 86.5 x 59.8 x 55 cm

<sup>1</sup> Auf einer Skala der Energie-Effizienzklassen von A bis G

<sup>2</sup> Energieverbrauch in kWh pro 100 Zyklen (im Programm Eco 50 °C).

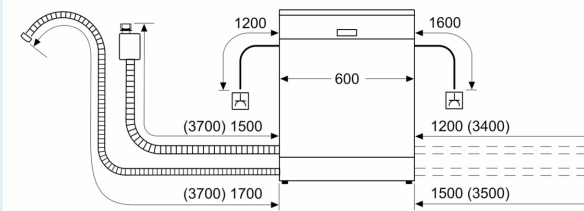
<sup>3</sup> Wasserverbrauch in Litern pro Zyklus (im Programm Eco 50 °C)

<sup>4</sup> Dauer des Programms Eco 50 °C

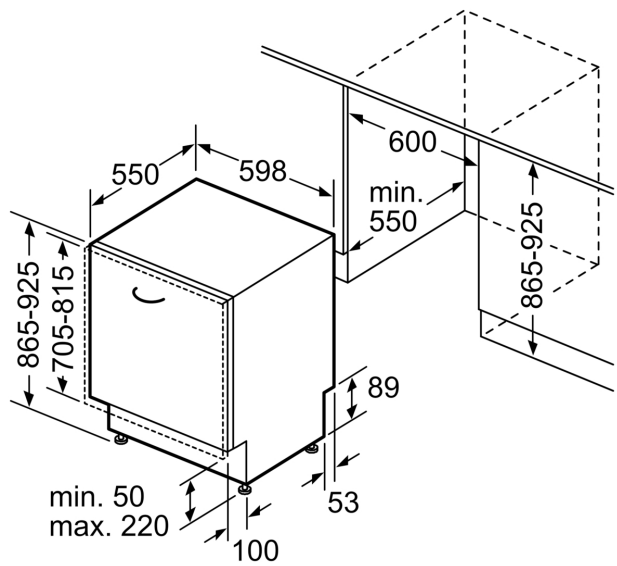
\* Garantiebedingungen finden Sie unter [www.bosch-home.com/ch/de/garantiebedingungen](http://www.bosch-home.com/ch/de/garantiebedingungen)

**iQ300, Vollintegrierter  
Geschirrspüler, 60 cm, XXL,  
varioHinge für besondere  
Einbausituationen  
SX73EX02AH**

Maße in mm



⊠ Steckdose  
○ Werte mit Verlängerungssatz



Masse in mm