

iQ500, Einbau-Backofen, 60 x 60 cm, Edelstahl HB578GFS7



Intelligenz in Ihrer Küche: Backofenassistent mit Sprachsteuerung, activeClean für mühelose Backofenreinigung und Bratsensor für hervorragende Ergebnisse.

- ✓ Home Connect mit Fernsteuerung: entfalte das volle Potenzial deines intelligenten Backofens.
- ✓ Backofenassistent mit Sprachsteuerung: intuitiv zum richtigen Programm
- ✓ .
- ✓ Bratenthermometer: das präzise und zuverlässige Thermometer für den perfekten Braten.
- ✓ Air fry: die gesündere Art zu Snacks.
- ✓ activeClean®: das automatische Selbstreinigungssystem.

1 x Backblech emailliert, 1 x Kombirost, 1 x Universalpfanne

HZ327000 Backstein, HZ32WA00 Kabelloser Speisethermometer, HZ531010 Backblech, Keramik antihaft beschichtet, HZ532010 Universalpfanne, Keramik antihaft, HZ538000 varioClip-Auszug, HZ617000 Pizzaform, emailliert, HZ629070 Air Fry & Grillblech, HZ631070 Backblech, emailliert, HZ632070 Universalpfanne, emailliert, HZ633001 Deckel für Profipfanne, emailliert, HZ633070 Profi-Pfanne mit Rost, emailliert, HZ633073 Profi-Pfanne, emailliert, HZ634000 Back- und Bratrost (Standard), HZ636000 Glaspfanne, HZ638000 Teleskopüberauszug, ebenenunabhängig, HZ66X650 Verblendeiste für Sockel, HZ915003 Glasbräter 5,4 L, HZG0AS00 Anschlusskabel 3m

Bauform: Einbau
 Integriertes Reinigungssystem: Pyrolytisch
 Nischenmaße für Installation (H x B x T): . 585-595 x 560-568 x 550 mm
 Abmessungen des Gerätes: 595x594x548 mm
 Abmessungen des verpackten Gerätes: 665 x 670 x 685 mm
 Material der Blende: Glas
 Material der Tür: Glas
 Nettogewicht: 36.9 kg
 Nettovolumen - Backrohr 1: 71 l
 Beheizungsarten: Großflächengrill, Heißluft sanft, Heißluft, Ober-/Unterhitze, Pizzastufe, Sanftgaren, Tiefkühl spezial, Umluftgrill
 Backofenregelung: elektronisch
 Anzahl eingebauter Leuchten: 1
 Länge Netzkabel: 120.0 cm
 EAN-Nummer: 4242003956328
 Anzahl der Innenräume (2010/30/EC): 1
 Energieeffizienzklasse: A+
 Energieverbrauch pro Ober-/Unterhitze Zyklus (2010/30/EC): 0.94 kWh/Zyklus
 Energieverbrauch pro Heißluft-Zyklus (2010/30/EC): 0.69 kWh/Zyklus
 Energieeffizienzindex (2010/30/EC): 81.2 %
 Anschlusswert: 3600 W
 Absicherung: 16 A
 Spannung: 220-240 V
 Frequenz: 50; 60 Hz
 Steckerart: Schuko-/Gardy.m.Erdung
 Mitgeliefertes Zubehör: 1 x Backblech emailliert, 1 x Kombirost, 1 x Universalpfanne



iQ500, Einbau-Backofen, 60 x 60 cm, Edelstahl HB578GFS7

Backofentyp und Heizart

- 8 Beheizungsarten: 3D Heissluft, Ober-/Unterhitze, Umluftgrill-System, Grossflächengrill, Pizzastufe, Tiefkühl spezial, Sanftgaren, Heissluft sanft
- Heizfunktionen via Home Connect App: Luftfrittieren, Unterhitze, Ruhen lassen, Vorwärmen
- Temperaturregelung von 30 °C - 275 °C
- Innenraumvolumen: 71 l

Zubehörträger / Auszugssystem:

- Einschubebenen: 5 Stck
- 1fach-Teleskop-Auszug, mit Stopp Funktion

Design

- Drehknebel, Knebel beleuchtet, rund
- Backrohr (Innenfläche): Email anthrazit

Reinigung

- activeClean® - Selbstreinigungs-Automatik Pyrolyse
- Vollglas-Innentür

Komfort

- LCD-Display
- Elektronik-Uhr
- Temperaturvorschlag
- Aufheizkontrolle - Autostart Bratenthermometer cookControl
- cookControl 30 Programme
- Klapptür, Backofentür mit softClose, gedämpftes Öffnen und Schliessen
- Stangengriff
- gedämpftes Öffnen und Schliessen
- cookControl
- Einpunkttemperaturfühler
- Schnellaufheizung
- coolStart
- Halogen-Innenbeleuchtung, Backofenbeleuchtung abschaltbar
- Kühlgebläse
- Home Connect

Zubehör:

- 1 x Kombirost, 1 x Universalpfanne, 1 x Backblech emailliert

Umwelt und Sicherheit

- Sehr geringe Fenstertemperatur max. 30 °C (Messung bei 180°C Backofentemperatur / Heizart Ober-/Unterhitze nach 1 Stunde in der Fenstermitte)
- Niedrige Türtemperatur während der pyrolytischen Reinigung
- 4fach Verglasung coolTouch-Tür
- Türverriegelung elektronisch
- Kindersicherung Sicherheitsabschaltung Restwärmeanzeige Türkontaktschalter

Technische Informationen

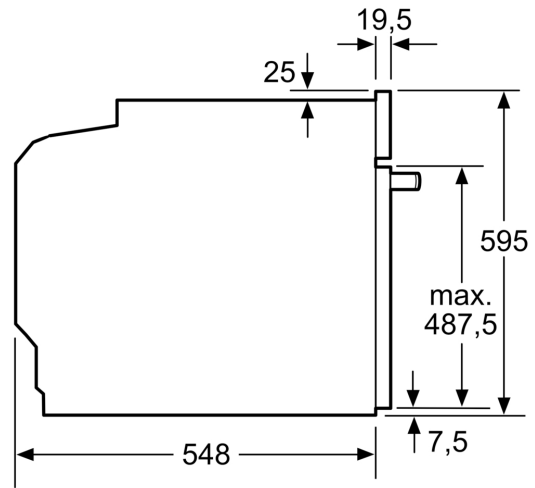
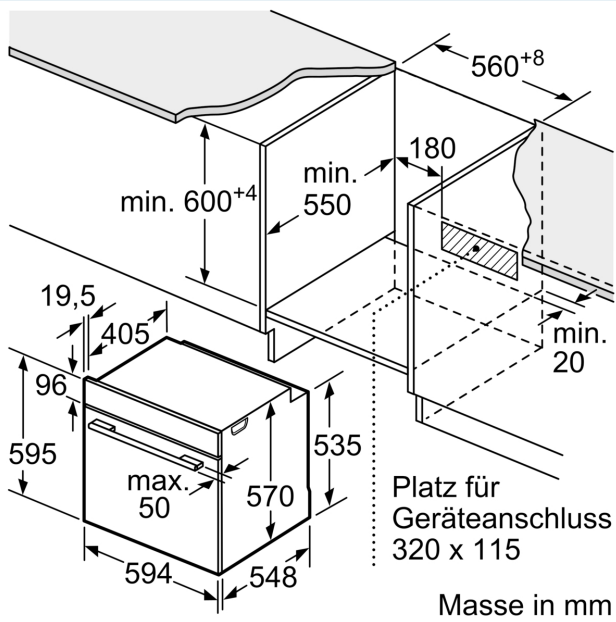
- Länge Netzkabel: 120 cm

- Nennspannung: 220 - 240 V
- Gesamtanschlusswert Elektro: 3.6 kW
- Energieeffizienzklasse (gem. EU Nr. 65/2014): A+
- Energieverbrauch pro Zyklus im konventionellen Modus: 0.94 kWh
- Energieverbrauch pro Zyklus im Umluft-Modus: 0.69 kWh
- Zahl der Garräume: 1 Wärmequelle: elektrisch
Innenraumvolumen: 71 l

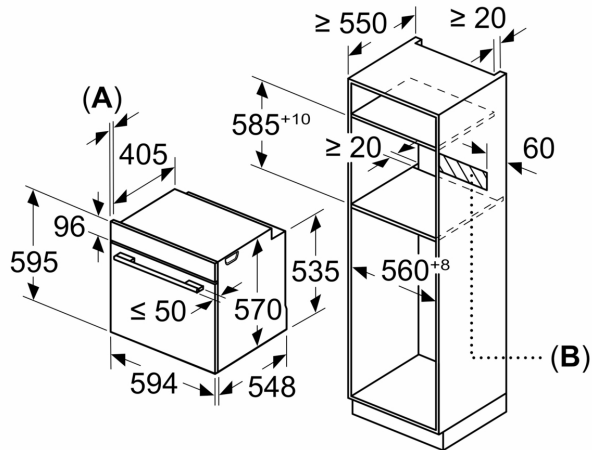
Sicherheit

- Gerätemasse (HxBxT): 595 mm x 594 mm x 548 mm
- Nischenmasse (HxBxT): 585 mm - 595 mm x 560 mm - 568 mm x 550 mm
- „Masse und Einbauhinweise zu diesem Gerät gemäss technischer Zeichnung beachten“
- Wir empfehlen Ihnen, ergänzende Produkte innerhalb von IQ500, um eine optimale Designkombination Ihrer Einbaugeräte zu gewährleisten.

**iQ500, Einbau-Backofen, 60 x 60 cm, Edelstahl
HB578GFS7**



Maße in mm



A: 19,5 mm
B: Platz für Geräteanschluss 320 x 115 mm

Einbau mit einem Kochfeld.

