

Serie 6, Einbau-Backofen mit Dampfunterstützung, 60 x 60 cm, Schwarz HRG578CB7



1 x Kombirost, 1 x Universalpfanne, 1 x Air Fry & Grillblech

HEZ327000 Backstein, HEZ32WA00 Kabelloser Speisethermometer, HEZ530000 2 Universalpfannen, schmales Format, HEZ531010 Backblech, Keramik antihaf beschichtet, HEZ532010 Universalpfanne, Keramik antihaf, HEZ538000 1-fach Teleskopauszug, ebenenunabhängig, HEZ617000 Pizzaform, emailliert, HEZ629070 Air Fry & Grillblech, HEZ631070 Backblech, emailliert, HEZ632070 Universalpfanne, emailliert, HEZ633001 Deckel für Profipfanne, emailliert, HEZ633070 Profi-Pfanne mit Rost, emailliert, HEZ633073 Profi-Pfanne, emailliert, HEZ634000 Back- und Bratrost, HEZ636000 Glaspfanne, HEZ638000 Teleskopüberauszug, ebenenunabhängig, HEZ660060 Fachbodenverblendung, HEZ915003 Glasbräter 5,4 l, HEZG0AS00 Anschlusskabel 3m

- **Dampfstoss-Funktion:** Durch Zugabe von Wasserdampf werden Speisen aussen knusprig und innen saftig.
- **Bratenthermometer:** Misst die optimale Kerntemperatur des Bratens.
- **Home Connect mit Fernbedienung und Überwachung:** Entdecke das volle Potenzial deines smarten Backofens.
- **AutoPilot 30:** Jedes Gericht gelingt perfekt durch 30 voreingestellte Automatikprogramme.
- **LCD-Display:** Leichte Bedienung dank direktem Zugriff.

Bauform: Einbau
 Integriertes Reinigungssystem: Pyrolytisch
 Min. Nischenmaße für Installation (H x B x T): ... 585-595 x 560-568 x 550 mm
 Abmessungen des Gerätes (H x B x T): 595x594x548 mm
 Abmessungen des verpackten Gerätes: 670 x 660 x 690 mm
 Material der Blende: Glas
 Material der Tür: Glas
 Nettogewicht: 38.4 kg
 Nettovolumen - Backrohr 1: 71 l
 Backofenregelung: elektronisch
 Anzahl eingebauter Leuchten: 1
 Länge Netzkabel: 120.0 cm
 EAN-Nummer: 4242005465804
 Anzahl der Innenräume (2010/30/EC): 1
 Energieeffizienzklasse: A+
 Energieverbrauch pro Ober-/Unterhitze Zyklus (2010/30/EC): 0.94 kWh/Zyklus
 Energieverbrauch pro Heißluft-Zyklus (2010/30/EC): 0.69 kWh/Zyklus
 Energieeffizienzindex (2010/30/EC): 81.2 %
 Anschlusswert: 3600 W
 Absicherung: 16 A
 Spannung: 220-240 V
 Frequenz: 50; 60 Hz
 Steckerart: Schuko-/Gardym.Erdung
 Integriertes Zubehör: .1 x Kombirost, 1 x Universalpfanne, 1 x Air Fry & Grillblech



Serie 6, Einbau-Backofen mit Dampfunterstützung, 60 x 60 cm, Schwarz HRG578CB7

Backofentyp und Heizart

- Backofen mit 12 Beheizungsarten:
- 3D Heissluft, Ober-/Unterhitze, Umluftgrill, Grossflächengrill, Pizzastufe, Sanftgaren, Auftauen, Heissluft sanft, Regenerieren
- Beheizungsarten kombinierbar mit Dampfstoss: Heissluft, Umluftgrill, Ober-/Unterhitze
- Heizfunktionen via Home Connect App: Luftfrittieren, Unterhitze, Ruhen lassen, Vorwärmen
- Temperaturregelung von 30 °C - 275 °C
- Innenraumvolumen: 71 l

Zubehörträger / Auszugssystem:

- Einschubebenen: 5 Stck
- Teleskop-Auszug nachrüstbar

Design

- Drehknebel, Versenkknebel, rund
- Backrohr (Innenfläche): Email anthrazit
- XXL-Backofen

Reinigung

- Selbstreinigungs-Technik (Pyrolyse)
- Vollglas-Innentür

Komfort

- LCD-display control
- Elektronik-Uhr
- Temperaturvorschlag
- Aufheizkontrolle - Autostart Bratenthermometer
AutoPilot-Programmautomatik
- AutoPilot-Programmautomatik 30 Programme
- Zusatzfunktionen:
- Entkalkungsprogramm
- Türanschlag unten, Backofentür mit SoftClose, Backofentür mit Soft
Open und Soft Close
- Stangengriff
- Programme
- Einpunkttemperaturfühler
- Schnellaufheizung
- Halogen-Innenbeleuchtung, Backofenbeleuchtung abschaltbar
- Es sind verschiedene Dampfindensitäten wählbar: Dampfzugabe
groß, Dampfzugabe gering
- Leeranzeige Wassertank
- Lage des Dampfgenerators ist ausserhalb des Garraums
- Kühlgebläse
- Home Connect

Zubehör:

- 1 x Kombirost, 1 x Universalpfanne, 1 x Air Fry & Grillblech

Umwelt und Sicherheit

- Premium-Tür mit max 30°C
- (Messung bei 180°C Backofentemperatur / Heizart Ober-/Unterhitze
nach 1 Stunde in der Fenstermitte)
- Niedrige Türtemperatur während der pyrolytischen Reinigung

- 4fach Verglasung coolTouch-Tür
- Türverriegelung elektronisch
- Kindersicherung Sicherheitsabschaltung Restwärmeanzeige
Türkkontaktschalter

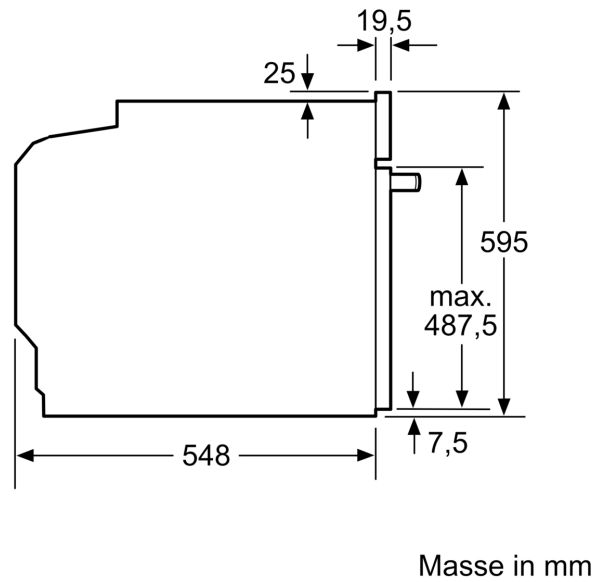
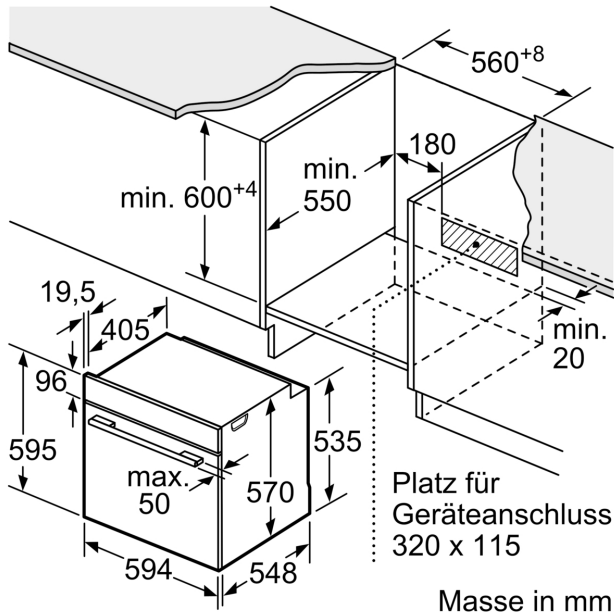
Technische Informationen

- Länge Netzkabel: 120 cm
- Nennspannung: 220 - 240 V
- Gesamtanschlusswert Elektro: 3.6 kW

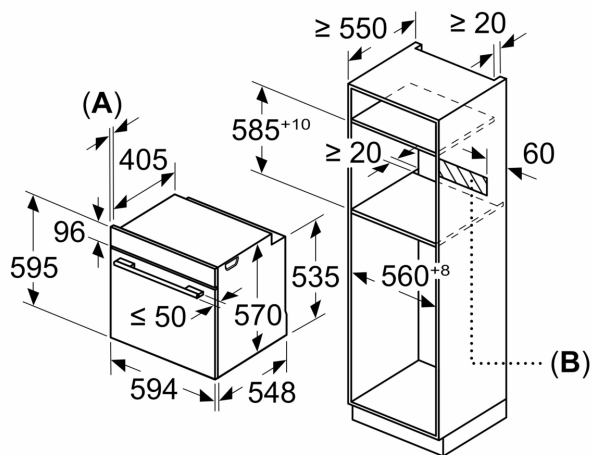
Sicherheit

- Gerätemasse (HxBxT): 595 mm x 594 mm x 548 mm
- Nischenmasse (HxBxT): 585 mm - 595 mm x 560 mm - 568 mm x
550 mm
- „Masse und Einbauhinweise zu diesem Gerät gemäss technischer
Zeichnung beachten“
- Wir empfehlen Ihnen, ergänzende Produkte innerhalb von SER6, um
eine optimale Designkombination Ihrer Einbaugeräte zu
gewährleisten.

**Serie 6, Einbau-Backofen mit
Dampfunterstützung, 60 x 60 cm,
Schwarz
HRG578CB7**



Maße in mm



A: 19,5 mm

B: Platz für Geräteanschluss 320 x 115 mm

Einbau mit einem Kochfeld.

