

WWE 300-80 CH

W1 Waschmaschine Frontlader:

A -40 %* | 8 kg | 1'400 U/min | SteamCare | QuickPowerWash | Miele@home



EAN: 4002516863007 / Materialnummer: 12708770 /

Alte Materialnummer: 11WE3801CH

Bauform	
Säulenfähig	•
Side-by-Side	•
Unterschiebbar	•
Türanschlag	rechts
Bauarten	
Produktmarke	W1 White Edition
Frontlader	•
Schleudern	
Max. Schleuderdrehzahl	1400
Spülstop	•
Funktion "ohne Schleudern"	•
Design	
Gerätefarbe	Lotosweiss
Blendenfarbe	Lotosweiss
Türdesign	Obsidianschwarz mit Chromring
Farbe Drehwahlschalter	Lotosweiss / Ring Chrom
Blendenausführung	5° geneigt
Bedienungsart	Drehwahlschalter
Display	DirectSensor weis, 7-Segment
Reinigungsleistung	
Innovative Waschtechnologie PowerWash	•
Portionsgerechte Dosierung CapDosing	•
Wäscheschonung	
Schontrommel	•
Beladung in kg	8,0
Bedienkomfort	
Vernetzung mit Miele@home	•
Startvorwahl bis zu 24 h	•
Restzeitanzeige	•
Programmablaufanzeige	•
AutoClean-Einspülkasten	•
AddLoad	•
Effizienz und Nachhaltigkeit	
Energieeffizienzklasse (A bis G)	A
Sparsamer als der Grenzwert (52) der Energieeffizienzklasse A	40%
Gewichteter Energieverbrauch pro 100 Betriebszyklen für den Waschzyklus in kWh	29
Gewichteter Wasserverbrauch pro Betriebszyklus in l	48
Schleudereffizienzklasse	B
Luftschallemissionsklasse (beim Schleudern)	A
Luftschallemission beim Schleudern in dB(A) re1pW	68
Dauer des Programms "ECO 40-60" bei Nennkapazität	219
Leistungsaufnahme im Aus-Zustand in W	0,40
Leistungsaufnahme im vernetzten Bereitschaftsbetrieb in W	0,80

- Getestet auf 20 Jahre perfekte Wäschepflege*
- Noch mehr Energie sparen mit A -40%**
- SteamCare reduziert die Bügelzeit um bis zu 50 % und frischt Ihre Kleidung auf
- QuickPowerWash sorgt für effiziente und schnelle Ergebnisse in 49 Minuten***
- Vollständige App-Steuerung Ihrer Waschmaschine mit Miele@home****

* Während der Entwicklungsphase der Waschmaschinenreihe W1 hat Miele Modelle und Kernkomponenten mit 5'000 Waschgängen (= 5 Wäschen pro Woche für 50 Wochen p. a.) in diversen Programmen getestet. Mehr: miele.com/20years

** 40 % sparsamer als der Grenzwert (52) der Energieeffizienzklasse A.

*** Dies gilt für alle Miele Waschmaschinen, die eine Realisierung der in der Zusammenfassung des Prüfberichtes WL 1110/18 dargestellten verfahrens- und maschinentechnischen Parameter ermöglichen.

**** Zusätzliches digitales Angebot der Miele & Cie. KG. Alle smarten Anwendungen werden durch das System Miele@home ermöglicht. Abhängig von Modell und Land kann der Funktionsumfang variieren.

WWE 300-80 CH

W1 Waschmaschine Frontlader:

A -40 %* | 8 kg | 1'400 U/min | SteamCare | QuickPowerWash | Miele@home



EAN: 4002516863007 / Materialnummer: 12708770 /

Alte Materialnummer: 11WE3801CH

Niedrigtemperaturwaschen "kalt" und "20 °C"	•
Mengenautomatik	•
Wassermengenzähler	•
Schaumregulierung	•
ProfiEco Motor	•
Waschprogramme	
QuickPowerWash	•
Baumwolle	•
Pflegeleicht	•
Feinwäsche	•
Oberhemden	•
Wolle (Handwäsche)	•
Express 20	•
Dunkles/Jeans	•
Auffrischen (Dampf)	•
Pumpen/Schleudern	•
ECO 40-60	•
Extras Waschen	
Kurz	•
Vorwäsche	•
Wasser plus	•
Zusätzlicher Spülgang	•
Vorbügeln mit Dampf	•
Summer	•
Sicherheit	
Wasserschutzsystem	Watercontrol-System
Kindersicherung	•
PIN-Code	•
Optische Schnittstelle	•
Technische Daten	
Abmessungen in mm (Breite)	596
Abmessungen in mm (Höhe)	850
Abmessungen in mm (Tiefe)	643
Gerätetiefe bei geöffneter Tür in mm	1077
Gewicht in kg	93
Gesamtanschluss in kW	4,40
Spannung in V	230, 400
Absicherung in A	10
Frequenz in HZ	50
Länge der elektrischen Leitung in m	2
Mitgeliefertes Zubehör	
3 Caps	•
Gutschein für Miele Waschmittel	•

WWE 300-80 CH

W1 Waschmaschine Frontlader:

A -40 %* | 8 kg | 1'400 U/min | SteamCare | QuickPowerWash | Miele@home



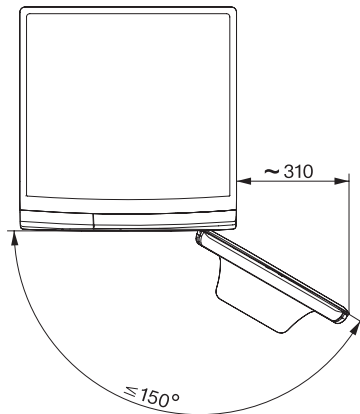
W1 Skizze, 5 Grad Blende, Maße in mm



W1 Skizze, 5 Grad Blende, Maße in mm



W1 Skizze, 5 Grad Blende, Maße in mm



W1 Skizze, 5 Grad Blende, Maße in mm